

AY000062

Accessori • Montaggio

Accessori per sensori, Ø30mm, plastica, per sensore 30mm, per montaggio a parete, fissaggio a vite, con arresto fisso



Proprietà meccaniche

Diametro per il sensore	30 mm
Tipo di montaggio	Fissaggio a vite
Diametro nominale	30 mm
Per il fissaggio a	Montaggio a parete

Altre proprietà

Versione	Con arresto fisso
----------	-------------------

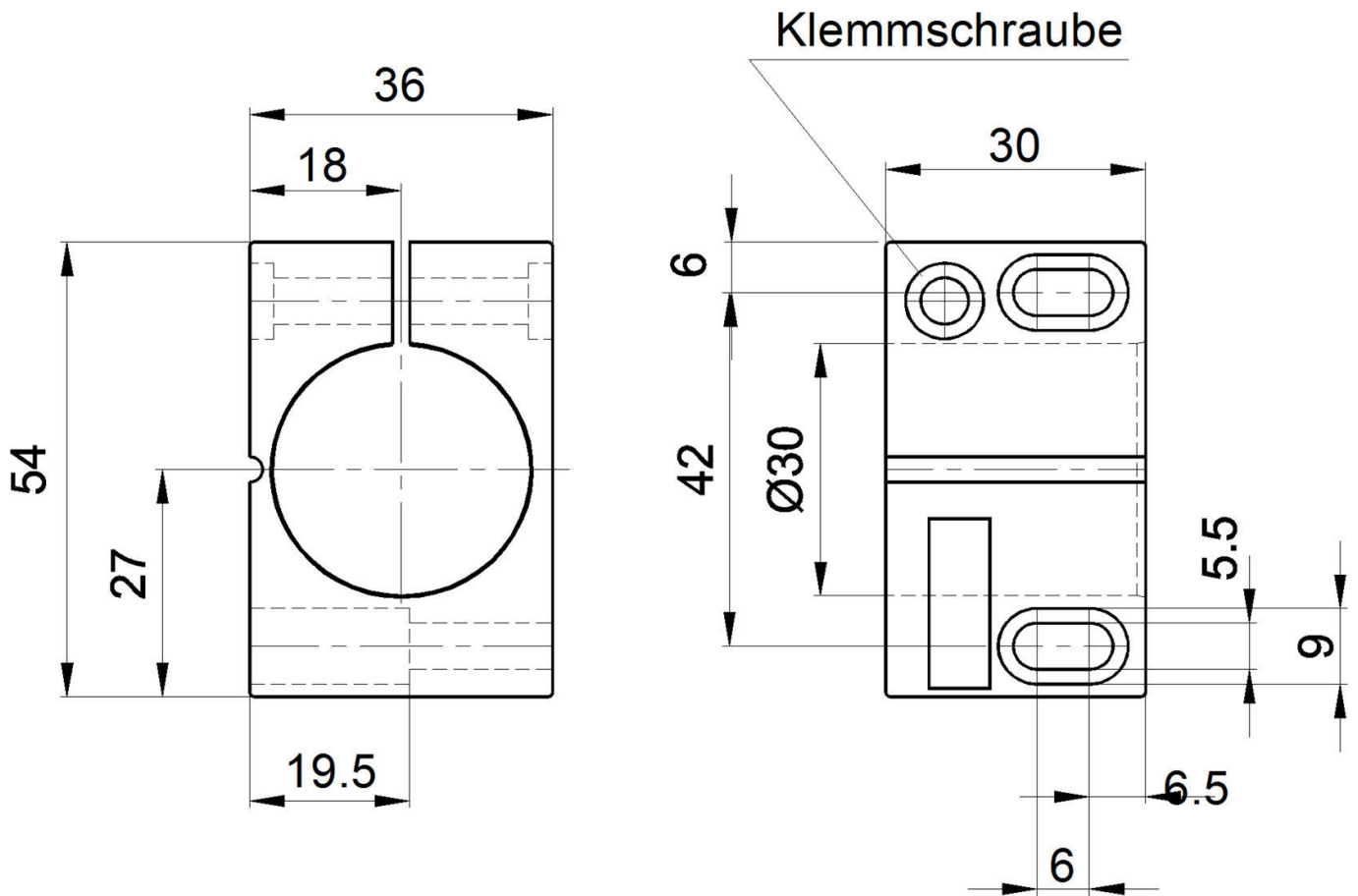
Classificazione

ETIM 8	EC000127 Morsetto di fissaggio per cavi/tubi
--------	--

Ulteriori informazioni

Gruppo di prodotti IPF	900 Accessori
Dimensioni dell'imballaggio	100 x 70 x 32 mm
Peso lordo	40 g
Numero di tariffa doganale	39269097
Numero WEEE	40951076
Compatibile con OzDS	Sì
Compatibile con POP	Sì
Conforme a REACH	Sì
Conforme alla direttiva RoHS	Sì

Disegno quotato



Installazione

L'installazione deve essere eseguita esclusivamente da un elettricista qualificato!



Smaltimento dei rifiuti

Numero RAEE secondo § 6 par. 3 ElektroG: 40951076

Istruzioni di sicurezza

- / Prima della messa in funzione, accertarsi che siano state rispettate tutte le indicazioni di sicurezza contenute nella documentazione del prodotto.
- / L'uso di questi prodotti è vietato se ha un impatto diretto sulla sicurezza personale.