

AY000062

Akcesoria • Montaż

Akcesoria czujnika, Ø30 mm, tworzywo sztuczne, do czujnika 30 mm, do montażu na ścianie, mocowanie śrubowe, ze stałym ogranicznikiem



Właściwości mechaniczne

Średnica dla czujnika	30 mm
Typ montażu	Mocowanie śrubowe
Średnica nominalna	30 mm
Do dołączenia do	Montaż na ścianie

Inne właściwości

Wersja	ze stałym ogranicznikiem
--------	--------------------------

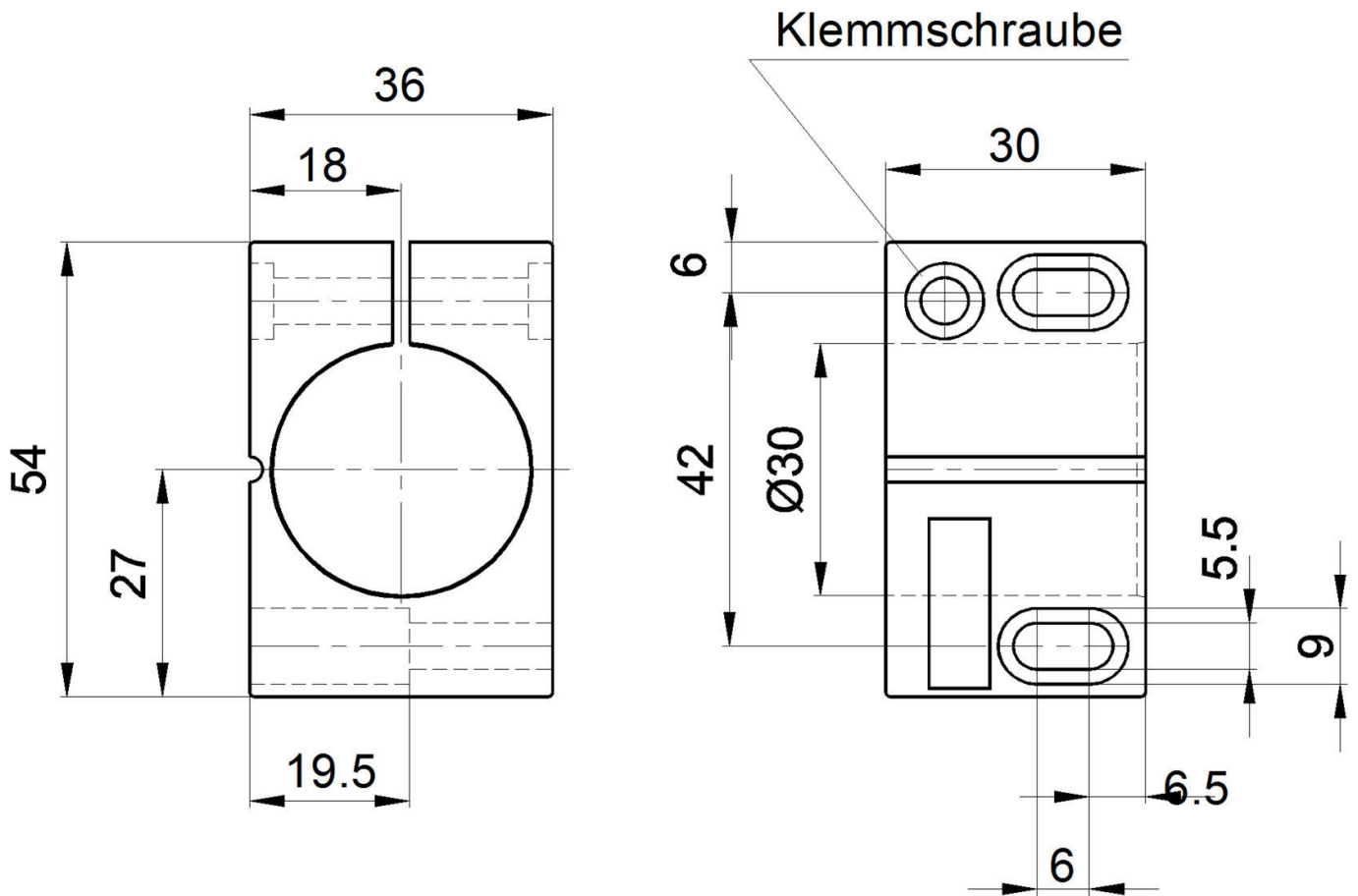
Klasyfikacja

ETIM 8	EC000127 Zacisk mocujący do kabli/rur
--------	---------------------------------------

Więcej informacji

Grupa produktów IPF	900 Akcesoria
Wymiary opakowania	100 x 70 x 32 mm
Masa brutto	40 g
Numer taryfy celnej	39269097
Numer WEEE	40951076
Zgodność z OzDS	Tak
Zgodność z POP	Tak
Zgodność z REACH	Tak
Zgodność z dyrektywą RoHS	Tak

Rysunek wymiarowy



Instalacja

Instalacja może być przeprowadzona wyłącznie przez wykwalifikowanego elektryka!



Usuwanie odpadów

Numer WEEE zgodnie z § 6 ust. 3 ElektroG: 40951076

Instrukcje bezpieczeństwa

- / Przed uruchomieniem należy upewnić się, że przestrzegane są wszystkie instrukcje bezpieczeństwa zawarte w dokumentacji produktu.
- / Korzystanie z tych produktów jest zabronione, jeśli mają one bezpośredni wpływ na bezpieczeństwo osobiste.