

## AY000062

### Acessórios • Montagem

acessórios sensor, Ø30mm, Plástico, Para sensor 30mm, para Montagem na parede, Fixação por parafuso, Com batente positivo



#### Características mecânicas

Diâmetro para sensor	30 mm
Tipo de montagem	Fixação por parafuso
Diâmetro nominal	30 mm
Para montagem em	Fixação na parede

#### Outras características

Versão	Com paragem fixa
--------	------------------

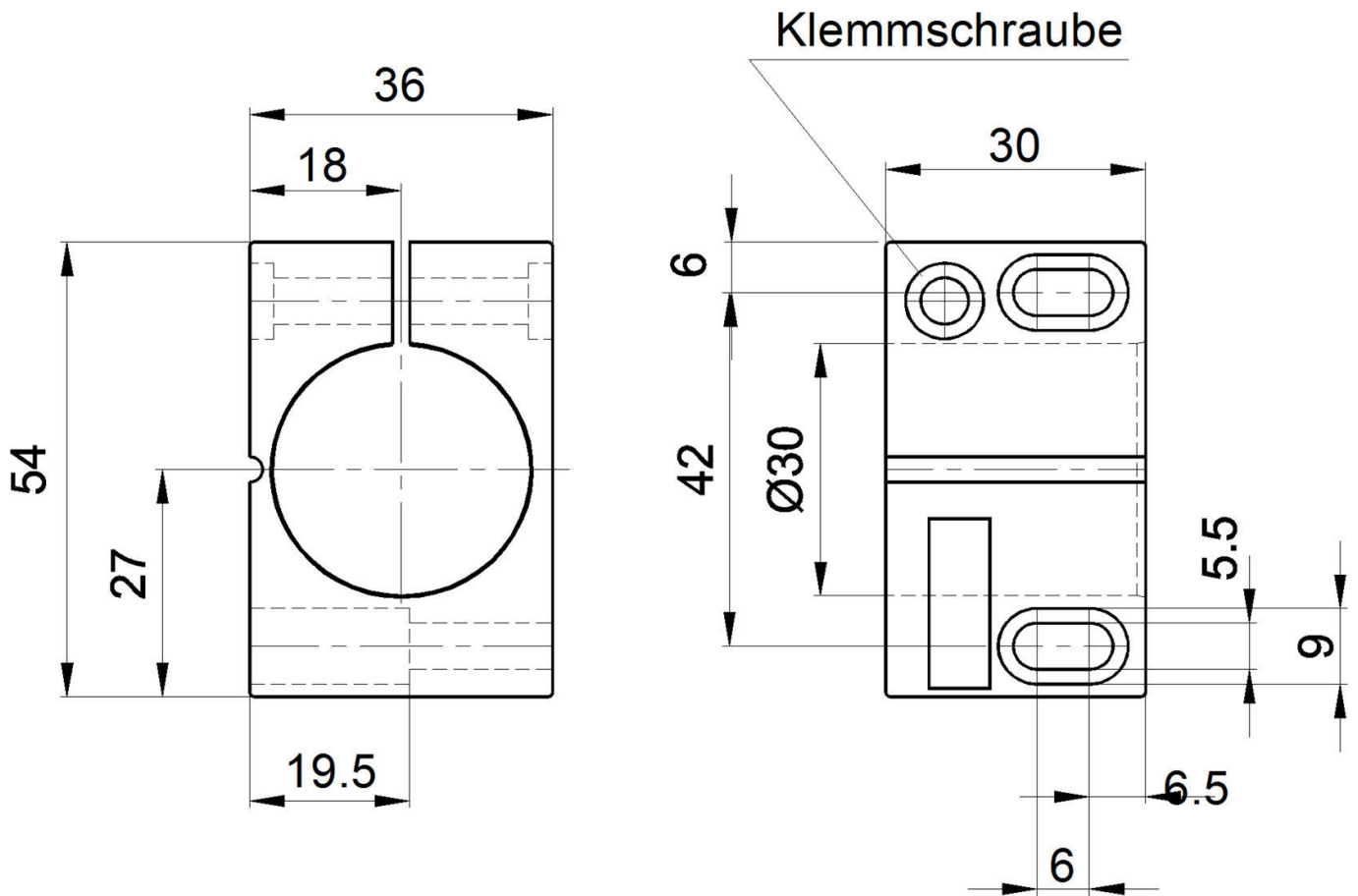
#### Classificação

ETIM 8	EC000127 Braçadeira de fixação para cabos/tubos
--------	---

#### Mais

Grupo de produtos IPF	900 acessórios
dimensões da embalagem	100 x 70 x 32 mm
Peso bruto	40 g
Número da pauta aduaneira	39269097
Número WEEE	40951076
Conformidade com OzDS	Sim
Compatível com POP	Sim
Em conformidade com o REACH	Sim
Conformidade com RoHS	Sim

Desenho dimensional



**Instalação**

A montagem / instalação só pode ser efectuada por um electricista qualificado!



**Eliminação**

Número WEEE de acordo com § 6 para. 3  
ElektroG: 40951076

**Avisos de segurança**

- / Antes da primeira utilização, certifique-se de que segue todas as instruções de segurança que possam ser fornecidas nas informações sobre o produto.
- / Nunca utilize estes dispositivos em aplicações em que a segurança de uma pessoa dependa da sua funcionalidade.