

AY000069

stop kohout • Držáky pro dorazová zdvihátka

Příslušenství Sensor, držák, M8x1, hliník



System stopkových kohoutů je ideální v případech, kdy není možné provést bezkontaktní dotaz nebo mu lze zabránit. Pohyb pohlcený prostřednictvím ovládacího prvku je veden hřídelí skrz pouzdro a vytlačuje kovovou plochu na druhé straně, což lze detekovat indukčním senzorem. To umožňuje plně elektronické dotazování bez rizika poškození senzoru.

Tento držák slouží v tomto systému jako spojovací prvek mezi pístem a senzorem. Je kompatibilní s celou řadou pístů a snímačů.

Držák AY000069 je vyroben z hliníku a je vhodný pro indukční snímače v provedení Ix08 pro zapuštěnou montáž.

Mechanické vlastnosti

Design	Přímý
Délka	22 mm
Materiál	Hliník

Ostatní vlastnosti

Vhodné pro	Typ Ix08 - zapuštěný
------------	----------------------

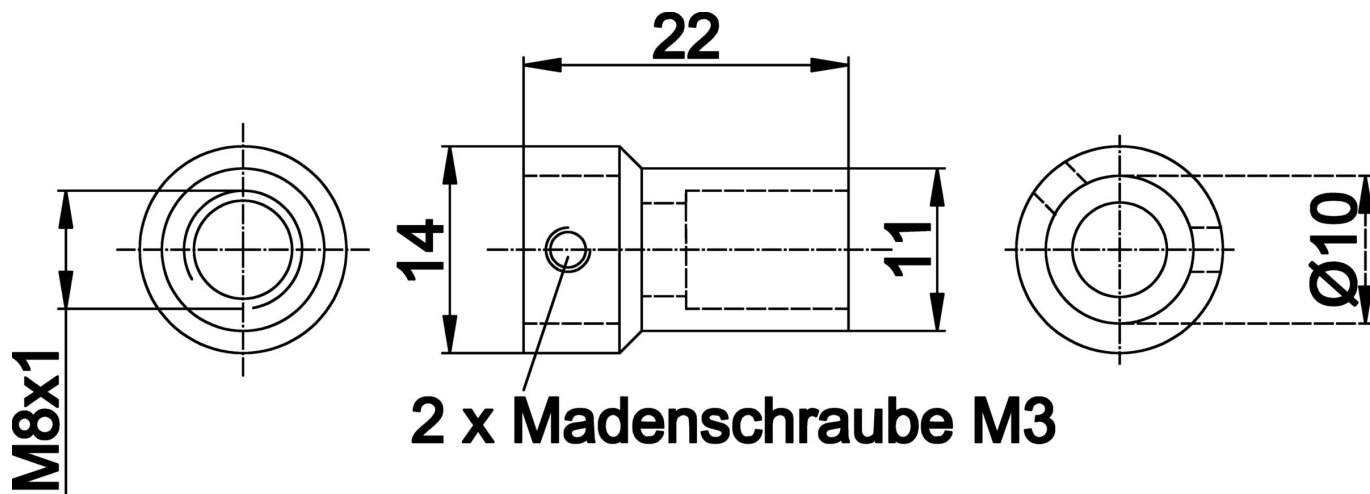
Klasifikace

ETIM 8	EC002024 Příslušenství/náhradní díly pro příkazová zařízení
--------	---

Další

Skupina produktů IPF	900 Příslušenství
Rozměry balení	120 x 100 x 13 mm
Hrubá váha	5 g
Číslo zboží	76169990
WEEE číslo	40951076
V souladu s REACH	Ano
V souladu s RoHS	Ano

Rozměrový výkres



Výňatek z programu příslušenství

AY000162



Příslušenství, magnetické, Ø43mm, neodym-železo-bór, vnitřní závit M5, guma

AY000159



Příslušenství Snímač, Montážní trubka, Ø12mm 200dlouhé, Hliník anodizovaný/eloxovaný

AY000040



Příslušenství Snímač, koncový doraz, M12x1 77dlouhý, ocel, píst

AY000068



Příslušenství Senzor, koncový doraz, M12x1 77lang, mořená ocel, píst

IA080100



Snímač Indukční, přednostní série, M8x1 40dlouhé, Zalicované, Sn: 1, 5, 10-30V DC, PNP Spínací kontakt, Kabely 2m PVC, IP67, Mosaz niklovaný

IA080170



Snímač Indukční, přednostní série, M8x1 50dlouhé, Zalicované, Sn: 1, 5, 10-30V DC, PNP Spínací kontakt, Konektor M8 3pólový, IP67, Mosaz niklovaný

AY000031



Příslušenství Snímač, koncový doraz, M8x1 41dlouhý, ocelový, pístový

AY000033



Příslušenství Snímač, koncový doraz, M8x1 41dlouhý, ocelový, pístový

Další příslušenství najdete na našich domovských stránkách



Montáž

Montáž / instalaci smí provádět pouze kvalifikovaný elektrikář!



Likvidace

Číslo WEEE podle § 6 odst. 3 ElektroG: 40951076

Bezpečnostní pokyny

/ Před uvedením do provozu prosím zkontrolujte, zda byly dodrženy veškeré bezpečnostní pokyny, které jsou případně uvedené v dokumentaci výrobku.

/ Nikdy nepoužívejte tato zařízení v aplikacích, kde bezpečnost osob závisí na jejich funkčnosti.