

AY000069

Anschlagstößel • Halter für Anschlagstößel

Zubehör Sensor, Halter, M8x1, Aluminium



Das System der Anschlagstößel ist Ideal, wenn eine berührungslose Abfrage nicht möglich ist oder verhindert werden kann. Die über das Betätigungselement aufgenommene Bewegung wird über eine Welle durch das Gehäuse geleitet und schiebt auf der anderen Seite eine Metallfläche heraus, welche mit einem induktiven Sensor erfasst werden kann. Dies ermöglicht eine vollelektronische Abfrage, ohne die Gefahr einzugehen den Sensor zu beschädigen.

Diese Halterung dient in diesem System als Verbindungsstück zwischen dem Stößel und dem Sensor. Sie ist zu einer ganzen Reihe von Stößeln und Sensoren kompatibel.

Der aus Aluminium gefertigte AY000069 eignet sich für bündig einbaubare induktive Sensoren der Bauform Ix08 .

Mechanische Eigenschaften

Bauform	Gerade
Länge	22 mm
Werkstoff	Aluminium

Sonstige Eigenschaften

Geeignet für	Bauform Ix08 - bündig
--------------	-----------------------

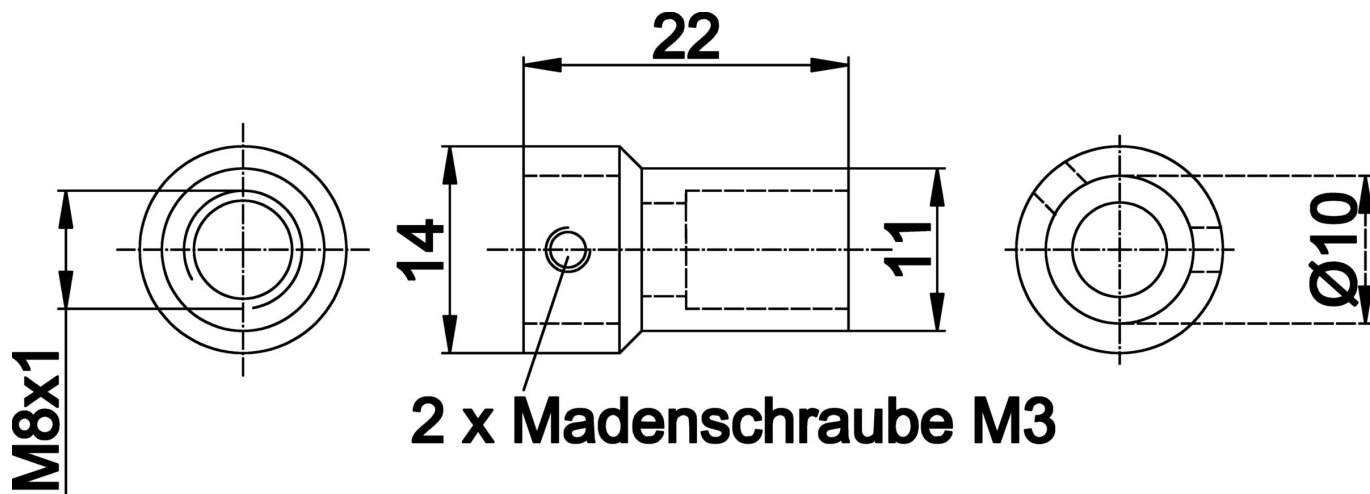
Klassifizierung

ETIM 8	EC002024 Zubehör/Ersatzteile für Befehlsgeräte
--------	--

Weiteres

IPF Produktgruppe	900 Zubehör
Verpackungsmaße	120 x 100 x 13 mm
Bruttogewicht	5 g
Zolltarifnummer	76169990
WEEE-Nummer	40951076
REACH-konform	Ja
RoHS konform	Ja

Massbild



Auszug Zubehörprogramm

AY000162



Zubehör, Magnet, Ø43mm,
Neodym-Eisen-Bor, Innengewinde
M5, Gummi

AY000159



Zubehör Sensor, Montagerohr,
Ø12mm 200lang, Aluminium
anodisiert/eloziert

AY000040



Zubehör Sensor, Anschlag, M12x1
77lang, Stahl, Stößel

AY000068



Zubehör Sensor, Anschlag, M12x1
77lang, VA, Stößel

IA080100



Sensor Induktiv, vorzug, M8x1
40lang, bündig, Sn: 1,5, 10-30V
DC, PNP NO, Kabel 2m PVC, IP67,
Messing vernickelt

IA080170



Sensor Induktiv, vorzug, M8x1
50lang, bündig, Sn: 1,5, 10-30V
DC, PNP NO, M8-Steckverbinder
3polig, IP67, Messing vernickelt

AY000031



Zubehör Sensor, Anschlag, M8x1
41lang, Stahl, Stößel

AY000033



Zubehör Sensor, Anschlag, M8x1
41lang, Stahl, Stößel

Weiteres Zubehör finden Sie auf unserer Homepage



Einbau

Einbau / Installation darf nur durch eine
Elektrofachkraft erfolgen!



Entsorgung

WEEE-Nummer gemäß § 6 Abs. 3 ElektroG:
40951076

Sicherheitshinweise

/ Bitte vergewissern Sie sich vor Inbetriebnahme, dass alle ggf. in der Produktdokumentation aufgeführten
Sicherheitshinweise beachtet wurden.

/ Bei direkter Auswirkung auf die Personensicherheit ist die Anwendung dieser Produkte untersagt.