

## AY000069

### Émbolo de tope • Soportes para tacos de tope

Accesorios Sensor, soporte, M8x1, aluminio



El sistema de taqué de tope es ideal cuando no es posible la consulta sin contacto o puede evitarse. El movimiento absorbido a través del elemento de accionamiento es guiado a través del soporte mediante un eje y empuja hacia fuera una superficie metálica en el otro lado, que puede ser detectada por un sensor inductivo. Esto permite una consulta totalmente electrónica sin riesgo de dañar el sensor.

Este soporte sirve de pieza de conexión entre el émbolo y el sensor en este sistema. Es compatible con toda una gama de émbolos y sensores.

Hecho de aluminio, el AY000069 es adecuado para sensores inductivos empotrados del diseño Ix08.

#### Datos mecánicos

|          |          |
|----------|----------|
| Diseño   | Recto    |
| Longitud | 22 mm    |
| Material | Aluminio |

#### Otros datos

|                |                        |
|----------------|------------------------|
| Apropiado para | Estilo Ix08 - enrasado |
|----------------|------------------------|

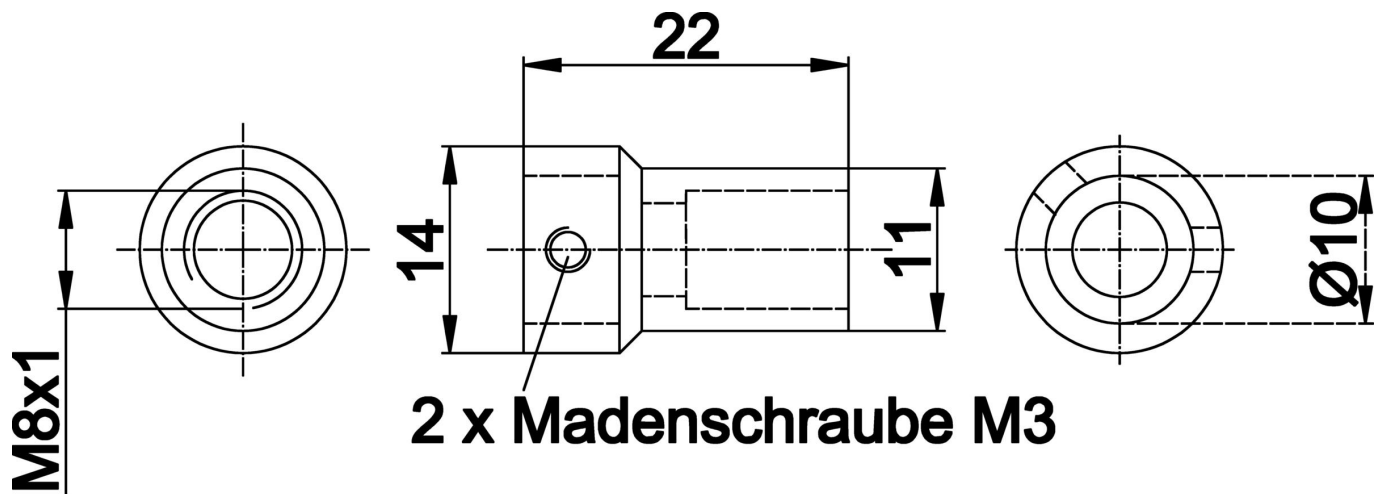
#### Clasificación

|        |   |
|--------|---|
| ETIM 8 | EC002024 Accesorios/piezas de repuesto para dispositivos de mando |
|--------|---|

#### Más

|                         |                   |
|-------------------------|-------------------|
| Grupo de productos ipf  | 900 Accesorios    |
| dimensiones de embalaje | 120 x 100 x 13 mm |
| Peso bruto              | 5 g               |
| Código arancelario      | 76169990          |
| WEEE número             | 40951076          |
| Conforme a REACH        | Sí                |
| Conforme a RoHS         | Sí                |

**Dibujo acotado**



**Extracto del programa de accesorios**

**AY000162**



Accesorios, imán, Ø43mm, neodimio-hierro-boro, rosca interior M5, goma

**AY000159**



accesorios sensor, tubo de montaje, Ø12mm 200largo, aluminio anodizado

**AY000040**



Accesorios Sensor, tope, M12x1 77long, acero, émbolo

**AY000068**



Accesorios Sensor, tope, M12x1 77lang, VA, émbolo

**IA080100**



sensor inductivo, serie preferencial, m8x1 40largo, enrasado, sn: 1,5, 10-30v dc, pnp contacto na, cable 2m pvc, ip67, latón niquelado

**IA080170**



sensor inductivo, serie preferencial, m8x1 50largo, enrasado, sn: 1,5, 10-30v dc, pnp contacto na, conector m8 3polos, ip67, latón niquelado

**AY000031**



Accesorios Sensor, tope, M8x1 41long, acero, émbolo

**AY000033**



Accesorios Sensor, tope, M8x1 41long, acero, émbolo

Encontrará más accesorios en nuestra página web



**Montaje**

El montaje/la instalación solo debe ser llevado a cabo por electricistas cualificados.



**Eliminación de residuos**

Número WEEE según § 6 párrafo 3 ElektroG: 40951076

**Indicaciones de seguridad**

! Antes de la puesta en marcha, asegúrese de que se han respetado todas las indicaciones de seguridad indicadas en la documentación del producto.

! El uso de estos productos está prohibido si tienen un efecto directo en la seguridad de las personas.