

AY000069

Poussoir de butée • Support pour poussoir de butée

Accessoires Capteur, support, M8x1, aluminium



Le système des poussoirs à butée est idéal lorsqu'une détection sans contact n'est pas possible ou peut être empêchée. Le mouvement absorbé par l'élément de commande est transmis par un arbre à travers le boîtier et pousse de l'autre côté une surface métallique qui peut être détectée par un capteur inductif. Cela permet une détection entièrement électronique sans risquer d'endommager le capteur.

Dans ce système, ce support sert de pièce de liaison entre le coulisseau et le capteur. Il est compatible avec toute une série de poussoirs et de capteurs.

Fabriqué en aluminium, l'AY000069 convient aux capteurs inductifs encastrables de type Ix08.

Propriétés mécaniques

Forme de construction	Droit
Longueur	22 mm
Matériau	Aluminium

Autres caractéristiques

Convient pour	Modèle Ix08 - affleurant
---------------	--------------------------

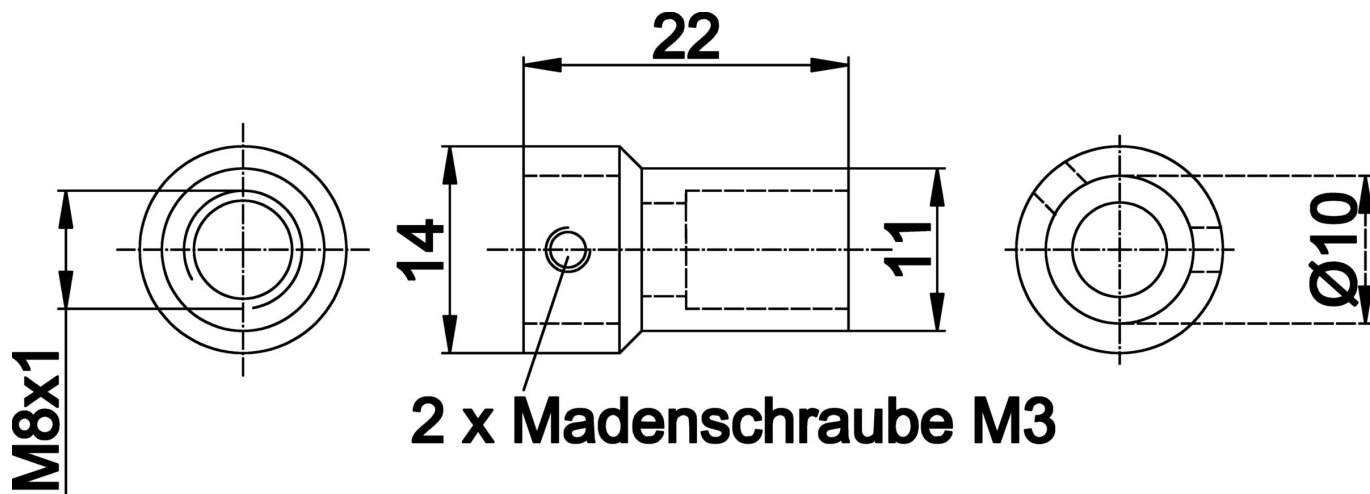
Classification

ETIM 8	EC002024 Accessoires/pièces de rechange pour auxiliaires de commande
--------	--

Autre

Groupe de produits IPF	900 Accessoires
Dimensions de l'emballage	120 x 100 x 13 mm
Poids brut	5 g
Numéro de tarif douanier	76169990
Numéro WEEE	40951076
Conforme à REACH	Oui
Conforme à la directive RoHS	Oui

Schéma d'encombrement



Extrait de la gamme d'accessoires

AY000162



Accessoires, aimant, Ø43mm, néodyme-fer-bore, filetage femelle M5, caoutchouc

AY000159



Accessoires Capteur, tube de montage, Ø12mm 200long, aluminium anodisé/anodisé

AY000040



Accessoires Capteur, butée, M12x1 77long, acier, poussoir

AY000068



Accessoires Capteur, butée, M12x1 77long, VA, poussoir

IA080100



Détecteur inductif, à présélection, M8x1 40long, affleurant, Sn : 1,5, 10-30V DC, PNP NO, câble 2m PVC, IP67, laiton nickelé

IA080170



Détecteur inductif, à présélection, M8x1 50long, affleurant, Sn : 1,5, 10-30V DC, PNP NO, connecteur M8 à 3 pôles, IP67, laiton nickelé

AY000031



Accessoires Capteur, butée, M8x1 41long, acier, poussoir

AY000033



Accessoires Capteur, butée, M8x1 41long, acier, poussoir

Vous trouverez d'autres accessoires sur notre site Internet



Montage

Le montage / l'installation ne doit être effectué que par un électricien spécialisé !



Élimination

Numéro WEEE selon § 6 alinéa 3 ElektroG : 40951076

Consignes de sécurité

/ Avant la mise en service, veuillez vous assurer que toutes les consignes de sécurité figurant éventuellement dans la documentation du produit ont été respectées.

/ En cas d'impact direct sur la sécurité des personnes, l'utilisation de ces produits est interdite.