

AY000069

Pistone di arresto • Supporto per pistone di arresto

Accessori Sensore, supporto, M8x1, alluminio



Il sistema a pistone di arresto è ideale quando il rilevamento senza contatto non è possibile o può essere impedito. Il movimento assorbito dall'elemento di azionamento viene guidato attraverso l'alloggiamento tramite un albero e spinge fuori una superficie metallica sul lato opposto, che può essere rilevata da un sensore induttivo. Ciò consente un rilevamento completamente elettronico senza il rischio di danneggiare il sensore.

In questo sistema, la staffa funge da elemento di collegamento tra lo stantuffo e il sensore. È compatibile con un'ampia gamma di pistoni e sensori.

Realizzata in alluminio, la staffa AY000069 è adatta per i sensori induttivi da incasso nella versione Ix08.

Proprietà meccaniche

Design	Gerade
Lunghezza	22 mm
Materiale	Alluminio

Altre proprietà

Adatto per	Tipo Ix08 - a filo
------------	--------------------

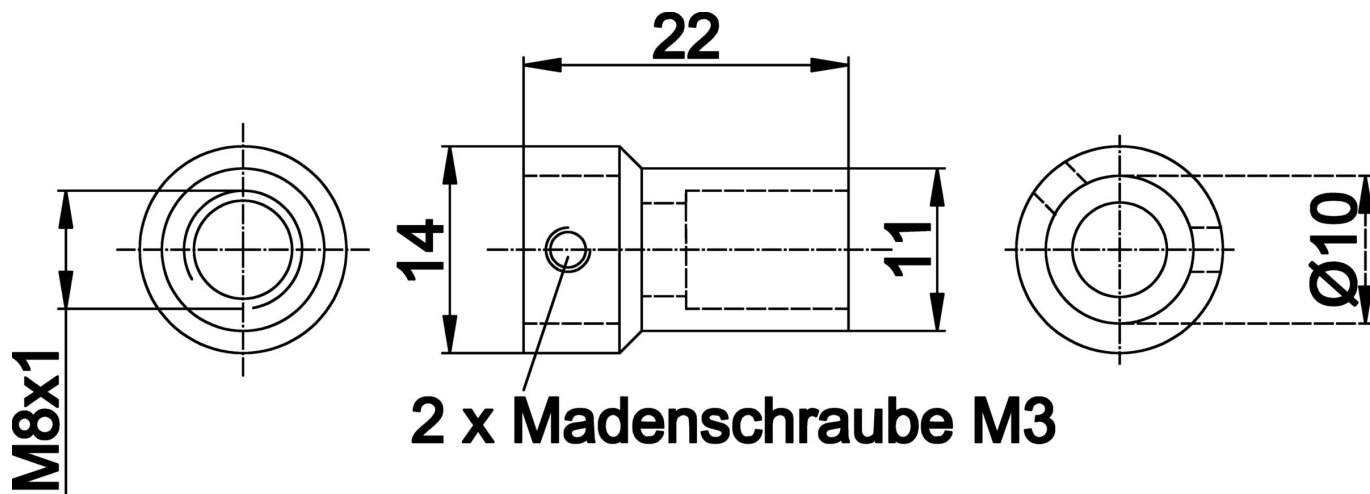
Classificazione

ETIM 8	EC002024 Accessori/ricambi per unità di controllo
--------	---------------------------------------------------

Ulteriori informazioni

Gruppo di prodotti IPF	900 Accessori
Dimensioni dell'imballaggio	120 x 100 x 13 mm
Peso lordo	5 g
Numero di tariffa doganale	76169990
Numero WEEE	40951076
Conforme a REACH	Sì
Conforme alla direttiva RoHS	Sì

Disegno quotato



Estratto del programma di accessori

AY000162



Accessori, magnete, Ø43mm, neodimio-ferro-boro, filettatura interna M5, gomma

AY000159



Accessori per sensori, tubo di montaggio, Ø12mm 200lungo, alluminio anodizzato/anodizzato

AY000040



Accessori Sensore, arresto, M12x1 77lungo, acciaio, pistoncino

AY000068



Accessori Sensore, arresto, M12x1 77lang, VA, pistone

IA080100



Sensore induttivo, preferenziale, M8x1 40lungo, a filo, Sn: 1,5, 10-30V DC, PNP NO, cavo 2m PVC, IP67, ottone nichelato

IA080170



Sensore induttivo, preferenziale, M8x1 50lungo, a filo, Sn: 1,5, 10-30V DC, PNP NO, connettore M8 a 3 poli, IP67, ottone nichelato

AY000031



Accessori Sensore, arresto, M8x1 41lungo, acciaio, pistoncino

AY000033



Accessori Sensore, arresto, M8x1 41lungo, acciaio, pistoncino

Ulteriori accessori sono disponibili sulla nostra homepage



Installazione

L'installazione deve essere eseguita esclusivamente da un elettricista qualificato!



Smaltimento dei rifiuti

Numero RAEE secondo § 6 par. 3 ElektroG: 40951076

Istruzioni di sicurezza

/ Prima della messa in funzione, accertarsi che siano state rispettate tutte le indicazioni di sicurezza contenute nella documentazione del prodotto.

/ L'uso di questi prodotti è vietato se ha un impatto diretto sulla sicurezza personale.