

## AY000069

### Tłok zatrzymujący • Uchwyt na tłok oporowy

Akcesoria Czujnik, uchwyt, M8x1, aluminium



System tłoka zatrzymującego jest idealny, gdy wykrywanie bezdotykowe nie jest możliwe lub może być uniemożliwione. Ruch pochłaniany przez element uruchamiający jest prowadzony przez obudowę za pomocą wału i wypycha metalową powierzchnię po drugiej stronie, która może być wykryta przez czujnik indukcyjny. Umożliwia to w pełni elektroniczne wykrywanie bez ryzyka uszkodzenia czujnika.

W tym systemie wspornik służy jako element łączący między tłokiem a czujnikiem. Jest kompatybilny z całą gamą tłoków i czujników.

Wykonany z aluminium, AY000069 nadaje się do podtynkowych czujników indukcyjnych w konstrukcji Ix08.

#### Właściwości mechaniczne

|          |           |
|----------|-----------|
| Projekt  | Prosty    |
| Długość  | 22 mm     |
| Materiał | Aluminium |

#### Inne właściwości

|                |                       |
|----------------|-----------------------|
| Odpowiedni dla | Wzór Ix08 - zlicowany |
|----------------|-----------------------|

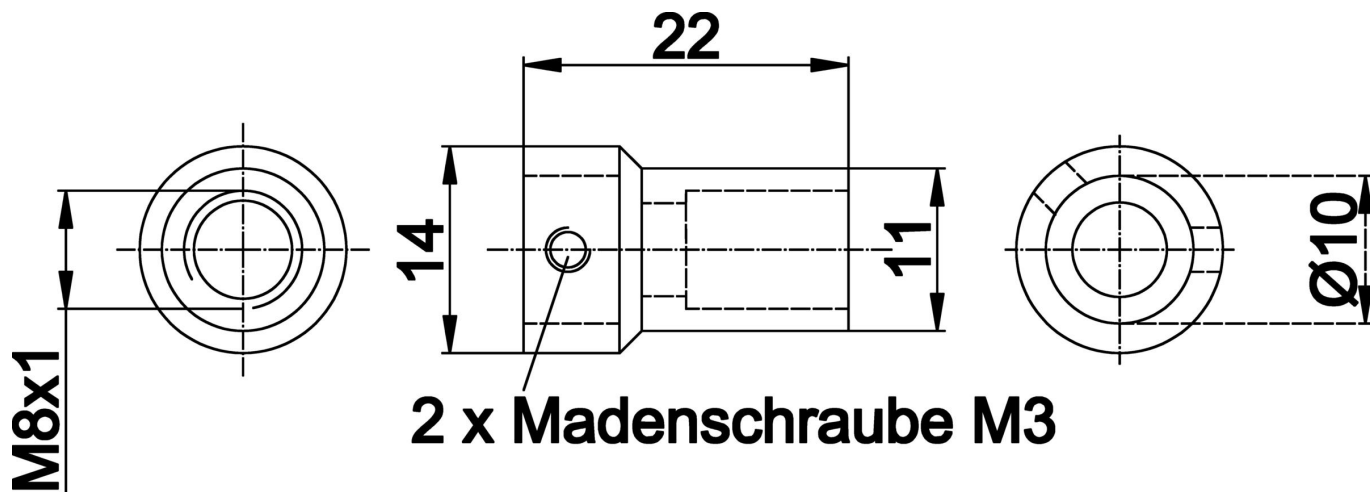
#### Klasyfikacja

|        |   |
|--------|---|
| ETIM 8 | EC002024 Akcesoria/części zamienne do jednostek sterujących |
|--------|---|

#### Więcej informacji

|                           |                   |
|---------------------------|-------------------|
| Grupa produktów IPF       | 900 Akcesoria     |
| Wymiary opakowania        | 120 x 100 x 13 mm |
| Masa brutto               | 5 g               |
| Numer taryfy celnej       | 76169990          |
| Numer WEEE                | 40951076          |
| Zgodność z REACH          | Tak               |
| Zgodność z dyrektywą RoHS | Tak               |

**Rysunek wymiarowy**



**Fragment programu akcesoriów**

**AY000162**



Akcesoria, magnes,  $\varnothing 43$  mm, neodymowo-żelazowo-borowy, gwint wewnętrzny M5, guma

**AY000159**



Akcesoria czujnika, rurka montażowa,  $\varnothing 12$ mm 200long, anodowane/anodowane aluminium

**AY000040**



Akcesoria Czujnik, ogranicznik, M12x1 77long, stal, tłok

**AY000068**



Akcesoria Czujnik, ogranicznik, M12x1 77lang, VA, tłok

**IA080100**



Czujnik indukcyjny, preferencyjny, M8x1 40long, podtynkowy, Sn: 1.5, 10-30V DC, PNP NO, kabel 2m PVC, IP67, mosiądz niklowany

**IA080170**



Czujnik indukcyjny, preferencyjny, M8x1 50long, podtynkowy, Sn: 1.5, 10-30V DC, PNP NO, złącze wtykowe M8 3-stykowe, IP67, mosiądz niklowany

**AY000031**



Akcesoria Czujnik, ogranicznik, M8x1 41long, stal, tłok

**AY000033**



Akcesoria Czujnik, ogranicznik, M8x1 41long, stal, tłok

Więcej akcesoriów można znaleźć na naszej stronie internetowej



**Instalacja**

Instalacja może być przeprowadzona wyłącznie przez wykwalifikowanego elektryka!



**Usuwanie odpadów**

Numer WEEE zgodnie z § 6 ust. 3 ElektroG: 40951076

**Instrukcje bezpieczeństwa**

/ Przed uruchomieniem należy upewnić się, że przestrzegane są wszystkie instrukcje bezpieczeństwa zawarte w dokumentacji produktu.

/ Korzystanie z tych produktów jest zabronione, jeśli mają one bezpośredni wpływ na bezpieczeństwo osobiste.