

## AY000069

### 停止柱塞 • 停顿挺杆的托架

附件 传感器, 支架, M8x1, 铝质



止动柱塞系统是无法实现或无法防止非接触式传感时的理想选择。执行元件吸收的运动通过轴穿过外壳, 并在另一侧推出一个金属表面, 该金属表面可由电感式传感器检测到。在该系统中, 支架是柱塞和传感器之间的连接件。AY000069 由铝制成, 适用于 Ix08 设计的嵌入式感应传感器。

#### 机械特征

设计	直管
长度	22 mm
材料	铝合金

#### 其他特点

适用于	Ix08 型 - 嵌入式
-----	--------------

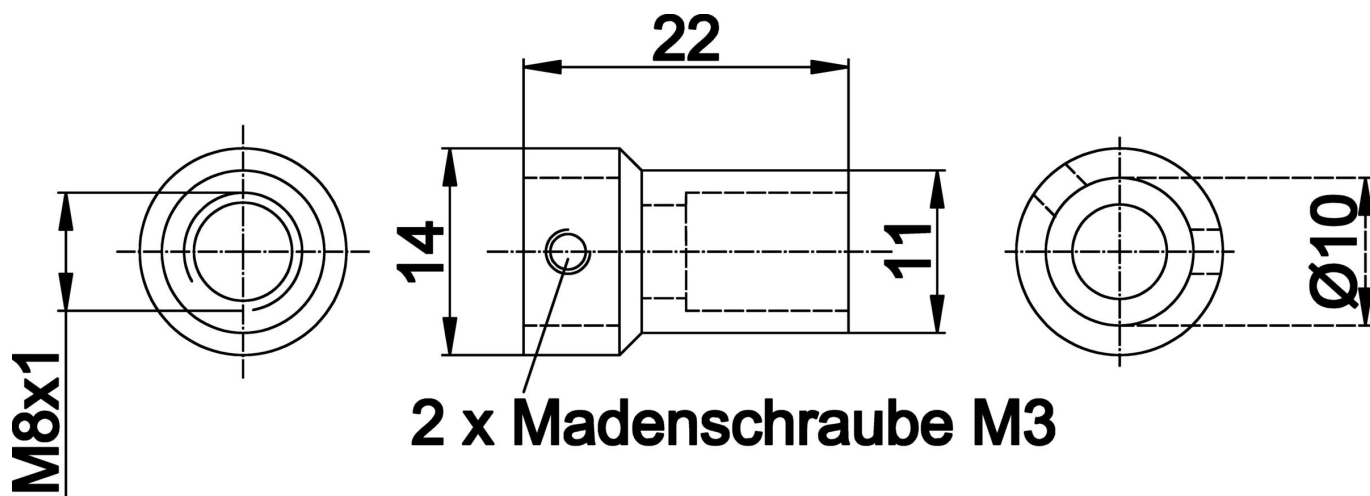
#### 种类

ETIM 8	EC002024 指挥装置的附件/备用件
--------	----------------------

#### 更多

IPF 产品组	900 个配件
包装尺寸	120 x 100 x 13 mm
总重量	5 g
海关税号	76169990
WEEE 编号	40951076
适应性强	是
符合 RoHS 标准	是

尺寸图



摘录配件方案

AY000162



配件, 磁铁, Ø43mm, 钕铁硼, 内螺纹 M5, 橡胶

AY000159



配件传感器, 安装管, Ø12mm, 200long, 铝阳极氧化处理

AY000040



配件传感器, 停止装置, M12x1, 77long, 钢, 柱塞

AY000068



配件传感器, 停止装置, M12x1, 77long, VA, 柱塞

IA080100



感应式传感器, 优选, M8x1, 40long, 平头, Sn. 1.5, 10-30V DC, PNP NO, 电缆2m PVC, IP67, 镀镍黄铜

IA080170



感应式传感器, 优选, M8x1, 50long, 平头, Sn. 1.5, 10-30V DC, PNP NO, 连接器M8 3针, IP67, 镀镍黄铜

AY000031



配件传感器, 停止装置, M8x1 41长, 钢, 柱塞

AY000033



配件传感器, 停止装置, M8x1 41长, 钢, 柱塞

您可以在我们的主页上找到更多配件



安装

安装工作只能由合格的电工来完成!



废弃处理

根据第 6 条第 3 款 ElektroG 规定的 WEEE 编号: 40951076

安全警告

! 在初始操作之前, 请确保遵循产品信息中可能提供的所有安全说明。

! 切勿在人的安全取决于其功能的应用中使用这些设备。