

AY000081

stop kohout • Dorazová zdvihátka

Příslušenství Snímač, koncový doraz, M8x1 99dlouhý, ocelový, pístový

Včetně Matice



Zvýšená dráha přiblížení

Systém stopkových kohoutů je ideální v případech, kdy není možné provést bezkontaktní dotaz nebo mu lze zabránit. Pohyb pohlcený prostřednictvím ovládacího prvku je veden hřídelí skrz pouzdro a vytlačuje kovovou plochu na druhé straně, což lze detekovat indukčním senzorem. To umožňuje plně elektronické dotazování bez rizika poškození snímače.

Pohybový prvek se vrací zpět prostřednictvím pružiny a omezovač zdvihu zabráňuje kontaktu se snímačem. Součástí kompletního systému je vhodný držák jako připojovací prvek k samostatnému snímači.

Ocelový AY000081 o délce 99 mm vydrží ovládací sílu 1000 N. Do pouzdra je vyříznut závit M8x1 mm pro upevnění.

Elektrické vlastnosti

Absolutní přesnost opakování	0,01 mm
------------------------------	---------

Mechanické vlastnosti

Délka závitu	65 mm
Stoupání závitu	1 mm
Délka	99 mm
Velikost klíče	10 mm
Materiál krytu	Ocel
Max. síla dorazu	1000,00 N
Zdvih dorazu	1,00 mm
Ovládací síla	3,00 N
Rozměr závitu	M8

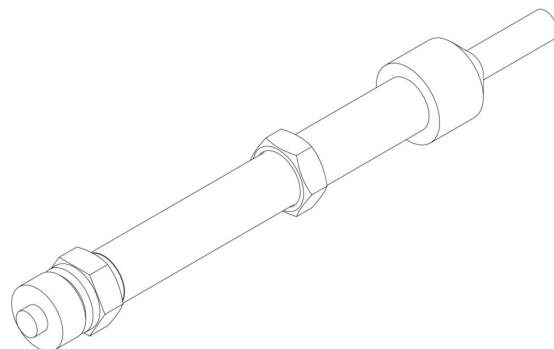
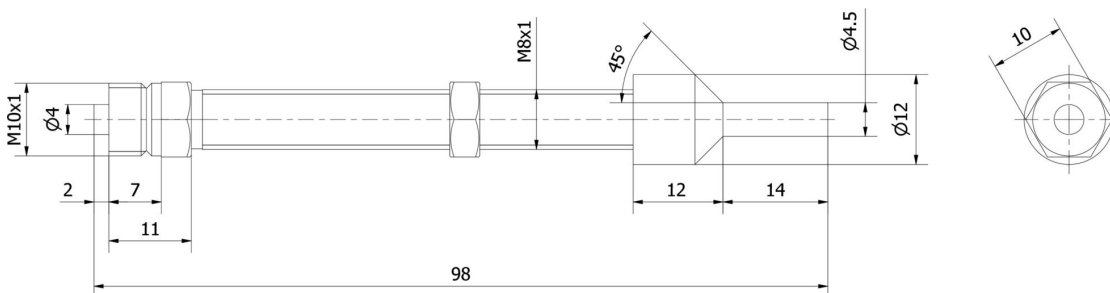
Klasifikace

ETIM 8	EC002024 Příslušenství/náhradní díly pro příkazová zařízení
--------	---

Další

Skupina produktů IPF	900 Příslušenství
Rozměry balení	120 x 100 x 15 mm
Hrubá váha	31 g
Číslo zboží	73181900
WEEE číslo	40951076
V souladu s REACH	Ano
V souladu s RoHS	Ano

Rozměrový výkres



Výňatek z programu příslušenství

AY000029



Příslušenství Senzor, držák, Ø6,5 mm 20 dlouhý

AY000030



Příslušenství Senzor, držák, 13x17x35mm, hliník, levý koncový doraz

AY000162



Příslušenství, magnetické, Ø43mm, neodym-železo-bór, vnitřní závit M5, guma

AY000159



Příslušenství Snímač, Montážní trubka, Ø12mm 200dlouhé, Hliník anodizovaný/eloxovaný

Další příslušenství najdete na našich domovských stránkách

**Montáž**

Montáž / instalaci smí provádět pouze kvalifikovaný elektrikář!

**Likvidace**

Číslo WEEE podle § 6 odst. 3 ElektroG:
40951076

Bezpečnostní pokyny

- / Před uvedením do provozu prosím zkontrolujte, zda byly dodrženy veškeré bezpečnostní pokyny, které jsou případně uvedené v dokumentaci výrobku.
- / Nikdy nepoužívejte tato zařízení v aplikacích, kde bezpečnost osob závisí na jejich funkčnosti.