

AY000081

Pistone di arresto • Pistone di arresto

Accessori Sensore, arresto, M8x1 99lungo, acciaio, pistone

Incluso Madre



Percorso di avvicinamento maggiorato

Il sistema a pistone di arresto è ideale quando il rilevamento senza contatto non è possibile o può essere impedito. Il movimento assorbito dall'elemento di azionamento viene guidato attraverso l'alloggiamento tramite un albero e spinge fuori una superficie metallica sul lato opposto, che può essere rilevata da un sensore induttivo. In questo modo è possibile un monitoraggio completamente elettronico senza il rischio di danneggiare il sensore.

L'elemento di azionamento viene rinvitato tramite una molla e un limitatore di corsa impedisce il contatto con il sensore. Il sistema completo comprende una staffa adatta per il collegamento a un sensore separato.

L'AY000081, lungo 99 mm e realizzato in acciaio, può sopportare una forza di azionamento di 1000N. Per il fissaggio è presente una filettatura M8x1 mm nell'alloggiamento.

Proprietà elettriche

Ripetibilità assoluta	0,01 mm
-----------------------	---------

Proprietà meccaniche

Lunghezza della filettatura	65 mm
Passo del filo	1 mm
Lunghezza	99 mm
Larghezza tra le piastre	10 mm
Materiale dell'alloggiamento	Acciaio
Massimo. forza d'urto	1000,00 N
Arresto dell'ictus	1,00 mm
Forza di azionamento	3,00 N
Dimensione del filo	M8

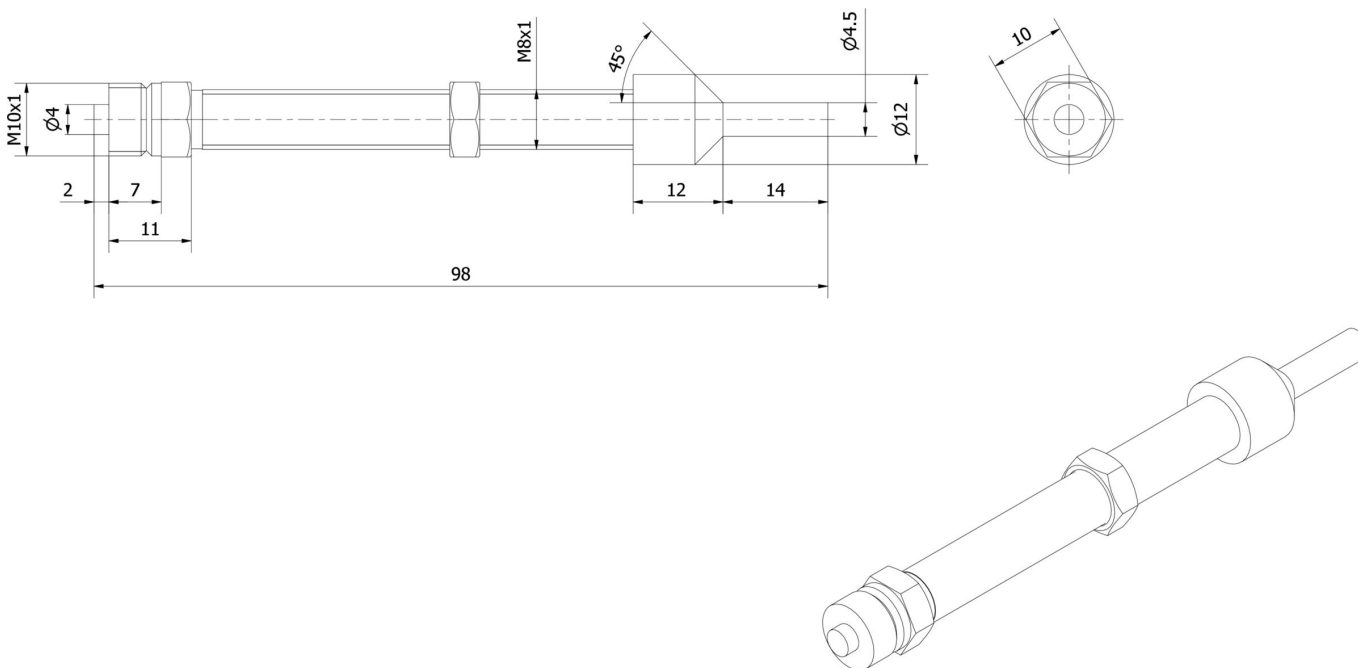
Classificazione

ETIM 8	EC002024 Accessori/ricambi per unità di controllo
--------	---

Ulteriori informazioni

Gruppo di prodotti IPF	900 Accessori
Dimensioni dell'imballaggio	120 x 100 x 15 mm
Peso lordo	31 g
Numero di tariffa doganale	73181900
Numero WEEE	40951076
Conforme a REACH	Sì
Conforme alla direttiva RoHS	Sì

Disegno quotato



Estratto del programma di accessori

AY000029



Accessori Sensore, supporto, Ø6, 5mm 20 lungo

AY000030



Accessori Sensore, supporto, 13x17x35mm, alluminio, arresto a sinistra

AY000162



Accessori, magnete, Ø43mm, neodimio-ferro-boro, filettatura interna M5, gomma

AY000159



Accessori per sensori, tubo di montaggio, Ø12mm 200lungo, alluminio anodizzato/anodizzato

Ulteriori accessori sono disponibili sulla nostra homepage

**Installazione**

L'installazione deve essere eseguita esclusivamente da un elettricista qualificato!

**Smaltimento dei rifiuti**

Numero RAEE secondo § 6 par. 3 ElektroG:
40951076

Istruzioni di sicurezza

- / Prima della messa in funzione, accertarsi che siano state rispettate tutte le indicazioni di sicurezza contenute nella documentazione del prodotto.
- / L'uso di questi prodotti è vietato se ha un impatto diretto sulla sicurezza personale.