

AY000081

Tłok zatrzymujący • Tłok zatrzymujący

Akcesoria Czujnik, ogranicznik, M8x1 99long, stal, tłok

W zestawie Matka



Zwiększona ścieżka dostępu

System tłoka zatrzymującego jest idealny, gdy wykrywanie bezdotykowe nie jest możliwe lub może być uniemożliwione. Ruch pochłaniany przez element uruchamiający jest prowadzony przez obudowę za pomocą wału i wypycha metalową powierzchnię po drugiej stronie, która może być wykryta przez czujnik indukcyjny. Umożliwia to w pełni elektroniczne monitorowanie bez ryzyka uszkodzenia czujnika.

Element uruchamiający jest zwracany przez sprężynę, a ogranicznik skoku zapobiega kontaktowi z czujnikiem. Kompletny system zawiera odpowiedni wspornik jako element łączący z oddzielnym czujnikiem.

Wykonany ze stali AY000081 o długości 99 mm może wytrzymać siłę uruchamiającą 1000 N. Gwint M8x1mm jest wycięty w obudowie do mocowania.

Właściwości elektryczne

Bezwzględna powtarzalność	0,01 mm
---------------------------	---------

Właściwości mechaniczne

Długość gwintu	65 mm
Podziałka gwintu	1 mm
Długość	99 mm
Szerokość w poprzek mieszkania	10 mm
Materiał obudowy	Stal
Maks. siła uderzenia	1000,00 N
Zatrzymanie udaru	1,00 mm
Siła uruchamiająca	3,00 N
Wymiar gwintu	M8

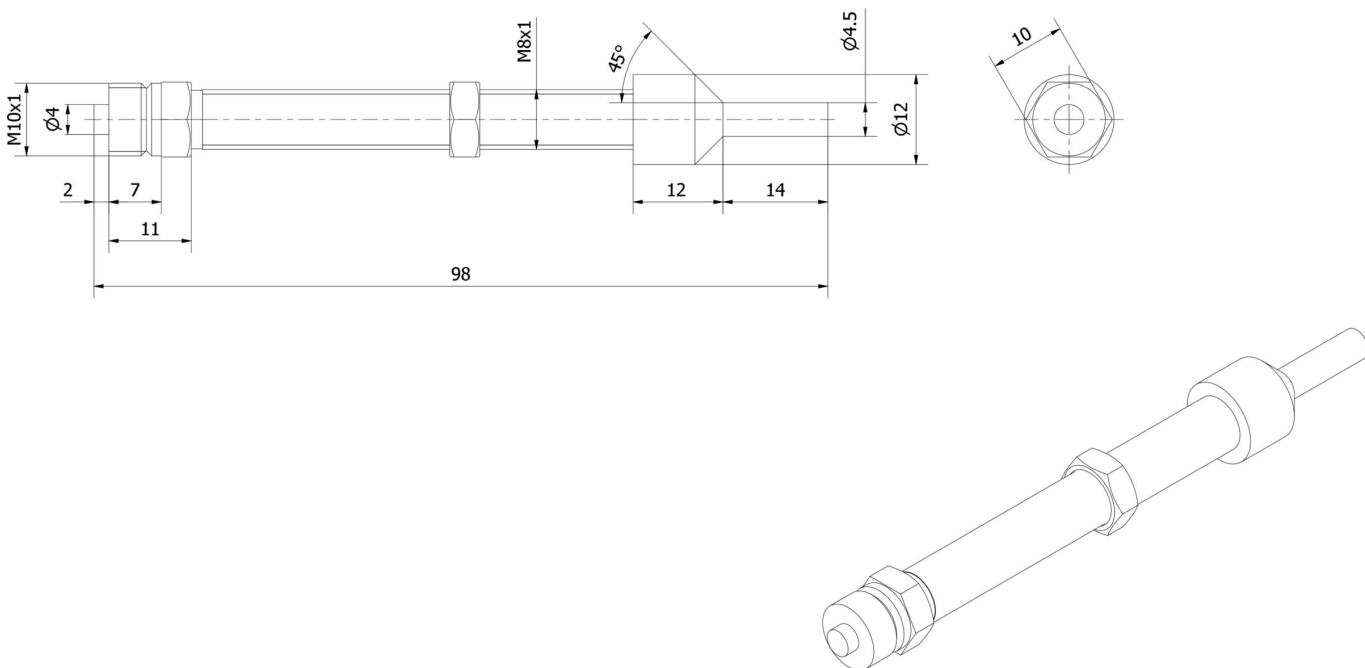
Klasyfikacja

ETIM 8	EC002024 Akcesoria/części zamienne do jednostek sterujących
--------	---

Więcej informacji

Grupa produktów IPF	900 Akcesoria
Wymiary opakowania	120 x 100 x 15 mm
Masa brutto	31 g
Numer taryfy celnej	73181900
Numer WEEE	40951076
Zgodność z REACH	Tak
Zgodność z dyrektywą RoHS	Tak

Rysunek wymiarowy



Fragment programu akcesoriów

AY000029



Akcesoria Czujnik, uchwyt, $\varnothing 6,5$ mm, długość 20

AY000030



Akcesoria Czujnik, uchwyt, 13x17x35mm, aluminium, lewy ogranicznik

AY000162



Akcesoria, magnes, $\varnothing 43$ mm, neodymowo-żelazowo-borowy, gwint wewnętrzny M5, guma

AY000159



Akcesoria czujnika, rurka montażowa, $\varnothing 12$ mm 200long, anodowane/anodowane aluminium

Więcej akcesoriów można znaleźć na naszej stronie internetowej

**Instalacja**

Instalacja może być przeprowadzona wyłącznie przez wykwalifikowanego elektryka!

**Usuwanie odpadów**

Numer WEEE zgodnie z § 6 ust. 3 ElektroG:
40951076

Instrukcje bezpieczeństwa

- / Przed uruchomieniem należy upewnić się, że przestrzegane są wszystkie instrukcje bezpieczeństwa zawarte w dokumentacji produktu.
- / Korzystanie z tych produktów jest zabronione, jeśli mają one bezpośredni wpływ na bezpieczeństwo osobiste.