

AY000081

tucho de paragem • Tampões de paragem

Acessórios Sensor, batente, M8x1 99long, aço, êmbolo

incluindo Mãe



Maior percurso de aproximação

O sistema de êmbolo de paragem é ideal quando a deteção sem contacto não é possível ou pode ser evitada. O movimento absorvido pelo elemento de accionamento é guiado através da caixa através de um eixo e empurra para fora uma superfície metálica do outro lado, que pode ser detectada por um sensor indutivo. Isto permite uma monitorização totalmente eletrónica sem o risco de danificar o sensor.

O elemento de accionamento é devolvido através de uma mola e um limitador de curso impede o contacto com o sensor. O sistema completo inclui um suporte adequado como peça de ligação a um sensor separado.

O AY000081 de 99mm de comprimento feito de aço pode suportar uma força de atuação de 1000N. Uma rosca M8x1mm é cortada na caixa para fixação.

Características eléctricas

Repetibilidade absoluta	0,01 mm
-------------------------	---------

Características mecânicas

Comprimento da rosca	65 mm
Passo de linha	1 mm
Comprimento	99 mm
Largura entre faces	10 mm
Material do invólucro	Aço
Máximo. Força de impacto	1000,00 N
Parar o AVC	1,00 mm
Força de accionamento	3,00 N
Dimensão da rosca	M8

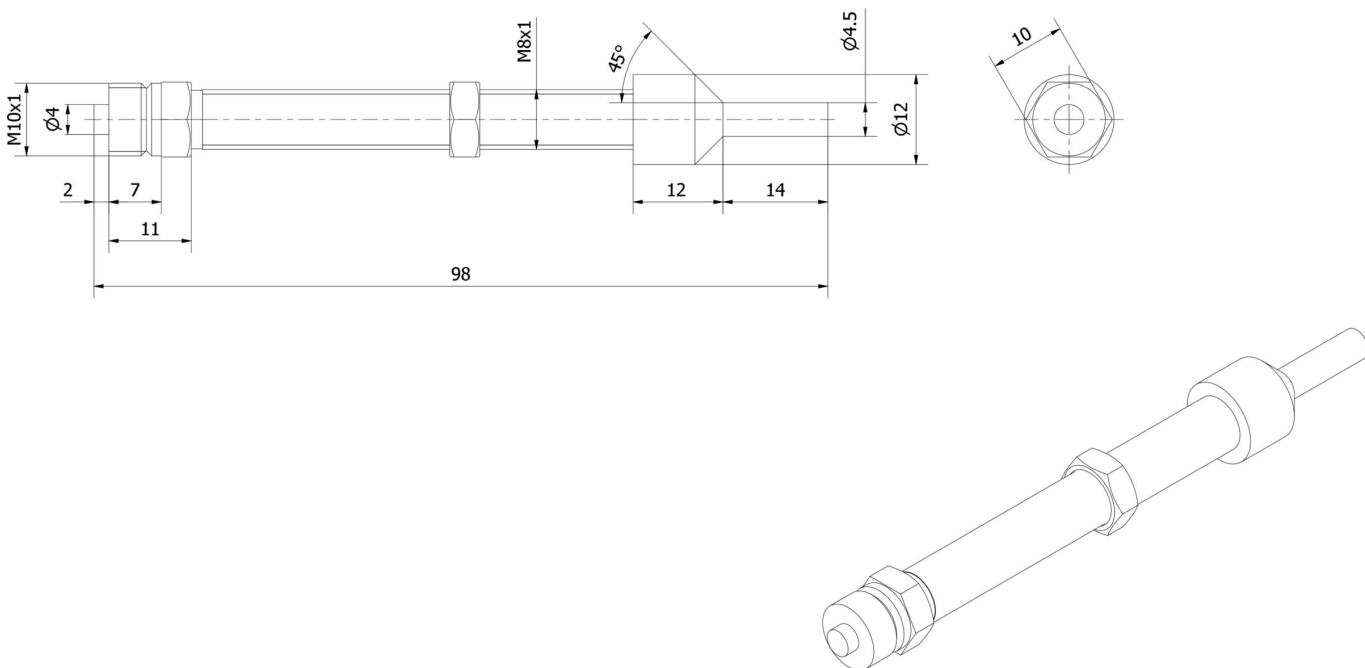
Classificação

ETIM 8	EC002024 Acessórios/peças sobressalentes para dispositivos de comando
--------	---

Mais

Grupo de produtos IPF	900 acessórios
dimensões da embalagem	120 x 100 x 15 mm
Peso bruto	31 g
Número da pauta aduaneira	73181900
Número WEEE	40951076
Em conformidade com o REACH	Sim
Conformidade com RoHS	Sim

Desenho dimensional



Programa de acessórios de extracção

AY000029



Acessórios Sensor, suporte, Ø6, 5mm 20 longo

AY000030



Acessórios Sensor, suporte, 13x17x35mm, alumínio, batente esquerdo

AY000162



Acessórios, íman, Ø43mm, neodímio-ferro-boro, rosca interna M5, borracha

AY000159



acessórios sensor, Tubo de montagem, Ø12mm 200long, Alumínio Anodizado

Pode encontrar mais acessórios na nossa página inicial

**Instalação**

A montagem / instalação só pode ser efectuada por um electricista qualificado!

**Eliminação**

Número WEEE de acordo com § 6 para. 3
ElektroG: 40951076

Avisos de segurança

- / Antes da primeira utilização, certifique-se de que segue todas as instruções de segurança que possam ser fornecidas nas informações sobre o produto.
- / Nunca utilize estes dispositivos em aplicações em que a segurança de uma pessoa dependa da sua funcionalidade.