

AY000096

Accessoires • Montage - Support à rotule

Accessoires Capteur, kit de fixation, métal, rotule

Y compris Plaque de montage, Vis, Rondelle



Propriétés mécaniques

Matériau	Métal
----------	-------

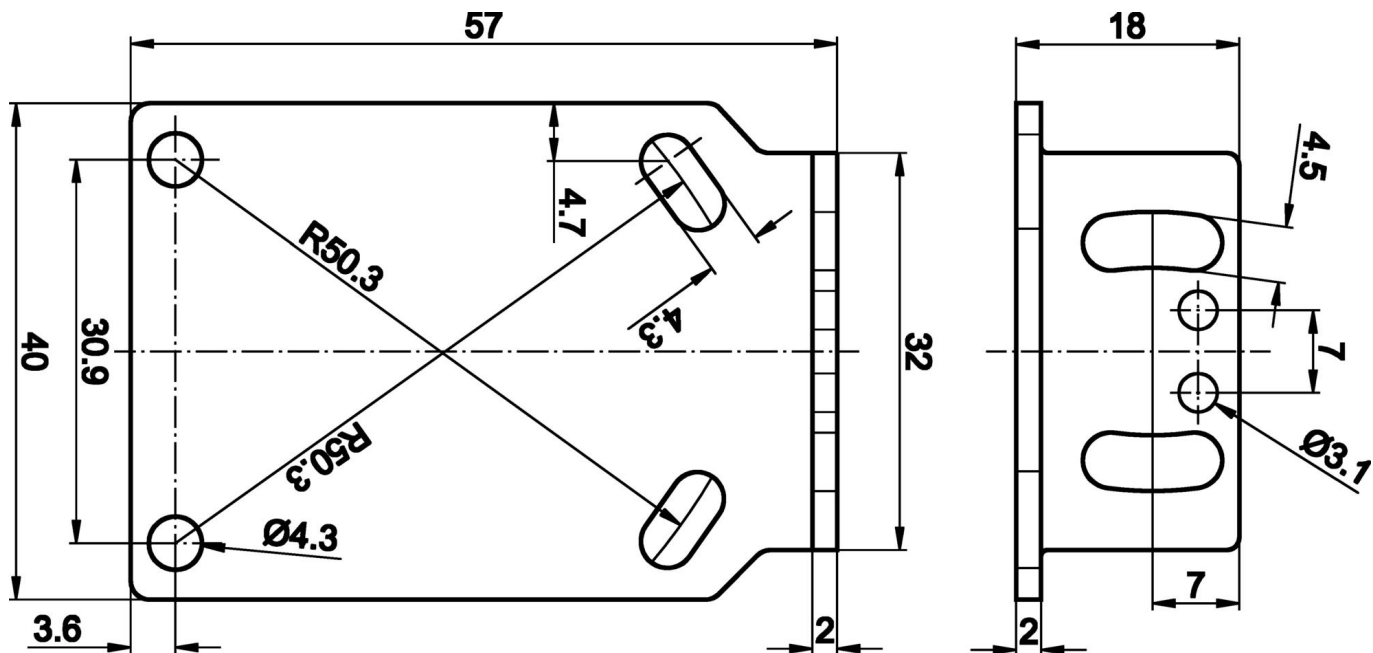
Classification

ETIM 8	EC002024 Accessoires/pièces de rechange pour auxiliaires de commande
--------	--

Autre

Groupe de produits IPF	900 Accessoires
Dimensions de l'emballage	150 x 101 x 25 mm
Poids brut	80 g
Numéro de tarif douanier	73269098
Numéro WEEE	40951076
Conforme à la norme OzDS	Oui
Conforme au POP	Oui
Conforme à REACH	Oui
Conforme à la directive RoHS	Oui

Schéma d'encombrement



Extrait de la gamme d'accessoires

AY000128



Accessoires, aimant, Ø47mm,
ferrite dure, filetage intérieur M6,
200°C, acier

AY000129



Accessoires, aimant, Ø66mm,
néodyme-fer-bore, filetage
intérieur M6, caoutchouc

Vous trouverez d'autres accessoires sur notre site Internet



Montage

Le montage / l'installation ne doit être effectué que par un électricien spécialisé !



Élimination

Numéro WEEE selon § 6 alinéa 3 ElektroG :
40951076

Consignes de sécurité

/ Avant la mise en service, veuillez vous assurer que toutes les consignes de sécurité figurant éventuellement dans la documentation du produit ont été respectées.

/ En cas d'impact direct sur la sécurité des personnes, l'utilisation de ces produits est interdite.