

## AY000096

### Accessori • Montaggio - supporto del giunto sferico

Accessori Sensore, kit di montaggio, metallo, giunto sferico

Incluso Montageplatte, Vite, Lavatrice



#### Proprietà meccaniche

Materiale	Metallo
-----------	---------

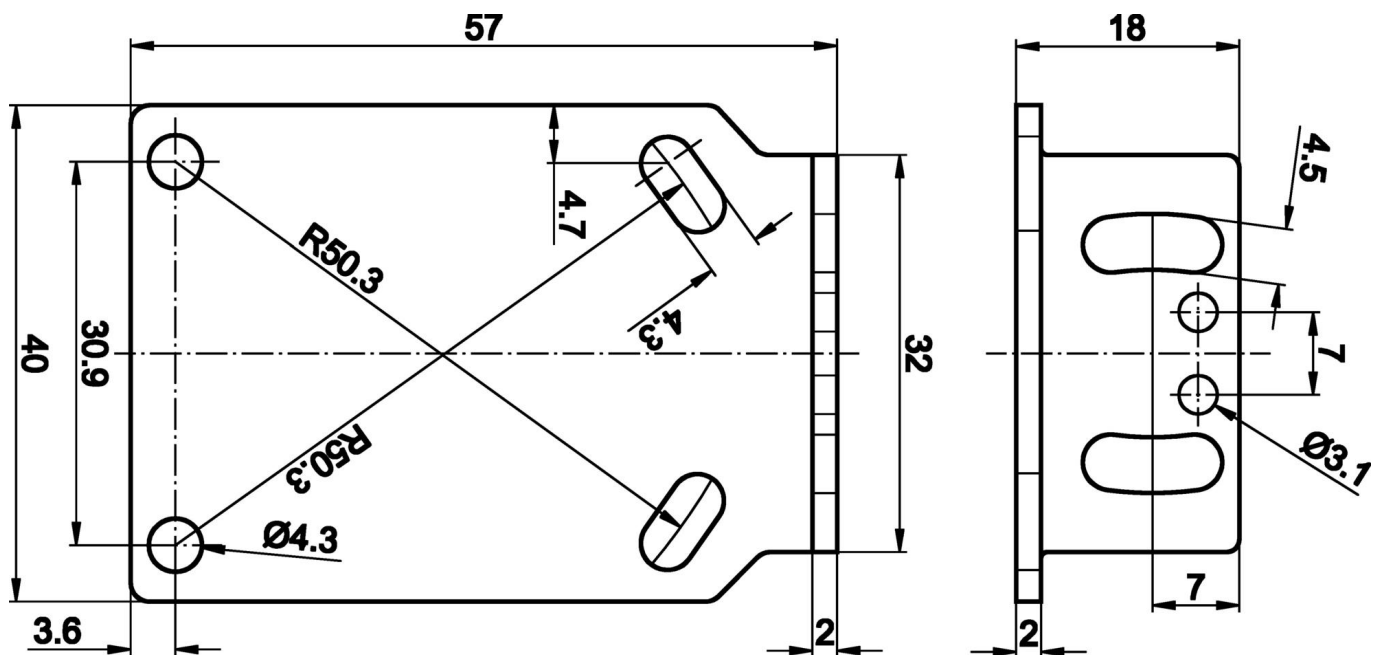
#### Classificazione

ETIM 8	EC002024 Accessori/ricambi per unità di controllo
--------	---

#### Ulteriori informazioni

Gruppo di prodotti IPF	900 Accessori
Dimensioni dell'imballaggio	150 x 101 x 25 mm
Peso lordo	80 g
Numero di tariffa doganale	73269098
Numero WEEE	40951076
Compatibile con OzDS	Sì
Compatibile con POP	Sì
Conforme a REACH	Sì
Conforme alla direttiva RoHS	Sì

**Disegno quotato**



**Estratto del programma di accessori**

**AY000128**



Accessori, magnete, Ø47mm,  
ferrite dura, filettatura interna  
M6, 200°C, acciaio

**AY000129**



Accessori, magnete, Ø66mm,  
neodimio-ferro-boro, filettatura  
interna M6, gomma

Ulteriori accessori sono disponibili sulla nostra homepage



**Installazione**

L'installazione deve essere eseguita  
esclusivamente da un elettricista qualificato!



**Smaltimento dei rifiuti**

Numero RAEE secondo § 6 par. 3 ElektroG:  
40951076

**Istruzioni di sicurezza**

**/** Prima della messa in funzione, accertarsi che siano state rispettate tutte le indicazioni di sicurezza contenute nella documentazione del prodotto.

**/** L'uso di questi prodotti è vietato se ha un impatto diretto sulla sicurezza personale.