

## AY000098

### Příslušenství • Optické senzory - montáž

Příslušenství Snímač, Upevňovací úhelníky, 25x23x33mm, Ozubená podložka pro snímač, úhel, nerezavějící ocel

Včetně Ozubená podložka



#### Mechanické vlastnosti

Šířka	33 mm
Průměr šroubového upevnění	4,5
Výška	25 mm
Délka	23 mm
Druh montáže	Šroubové upevnění
Materiál	Ušlechtilá ocel

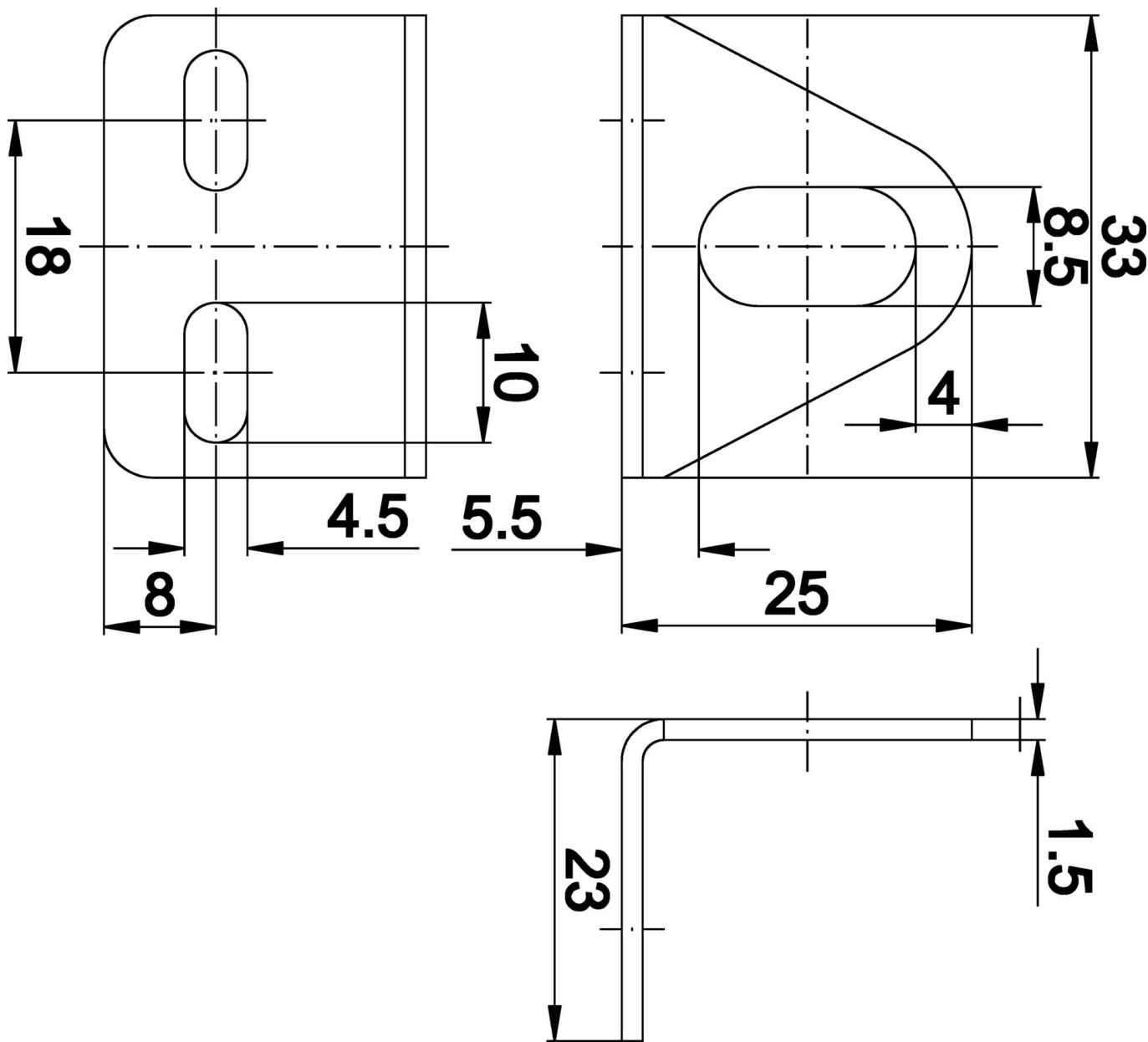
#### Klasifikace

ETIM 8	EC002625 Montážní příslušenství (rozdávěč)
--------	--

#### Další

Skupina produktů IPF	900 Příslušenství
Rozměry balení	120 x 100 x 20 mm
Hrubá váha	14 g
Číslo zboží	73269098
WEEE číslo	40951076
V souladu s ODS	Ano
V souladu s POP	Ano
V souladu s REACH	Ano
V souladu s RoHS	Ano

**Rozměrový výkres**



**Montáž**

Montáž / instalaci smí provádět pouze kvalifikovaný elektrikář!



**Likvidace**

Číslo WEEE podle § 6 odst. 3 ElektroG: 40951076

**Bezpečnostní pokyny**

**/ Před uvedením do provozu prosím zkontrolujte, zda byly dodrženy veškeré bezpečnostní pokyny, které jsou případně uvedené v dokumentaci výrobku.**

**/ Nikdy nepoužívejte tato zařízení v aplikacích, kde bezpečnost osob závisí na jejich funkčnosti.**