

## AY000098

### Accessoires • Capteurs optiques - montage

Accessoires capteur, équerre de fixation, 25x23x33mm, Rondelle dentée pour capteur, équerre, acier inoxydable

Y compris Rondelle à dents



#### Propriétés mécaniques

Largeur	33 mm
Diamètre de la fixation par vis	4,5
Hauteur	25 mm
Longueur	23 mm
Type de montage	Fixation par vis
Matériau	Acier inoxydable

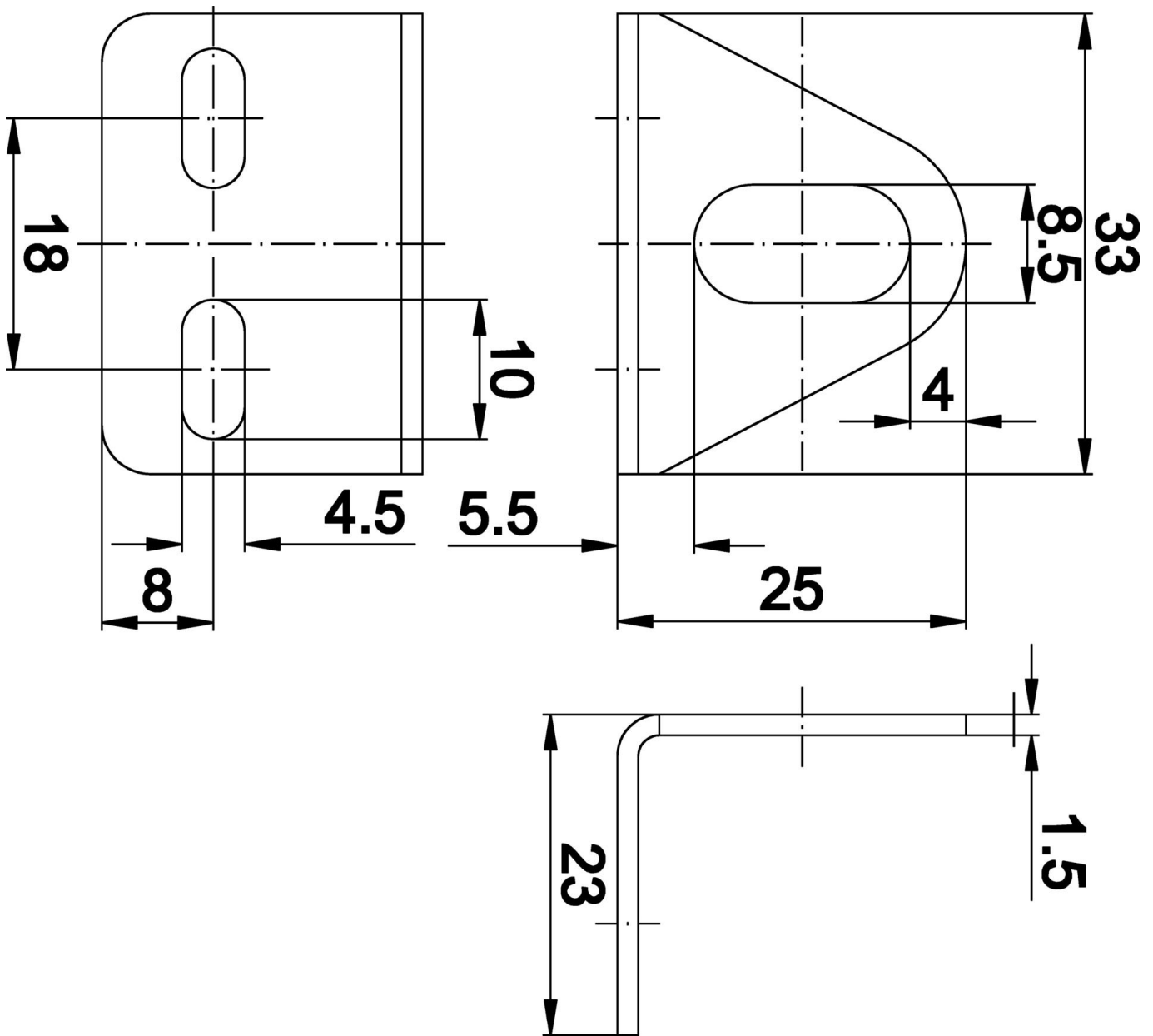
#### Classification

ETIM 8	EC002625 Accessoires de montage (armoire électrique)
--------	------------------------------------------------------

#### Autre

Groupe de produits IPF	900 Accessoires
Dimensions de l'emballage	120 x 100 x 20 mm
Poids brut	14 g
Numéro de tarif douanier	73269098
Numéro WEEE	40951076
Conforme à la norme OzDS	Oui
Conforme au POP	Oui
Conforme à REACH	Oui
Conforme à la directive RoHS	Oui

**Schéma d'encombrement**



**Montage**

Le montage / l'installation ne doit être effectué que par un électricien spécialisé !



**Élimination**

Numéro WEEE selon § 6 alinéa 3 ElektroG : 40951076

**Consignes de sécurité**

! Avant la mise en service, veuillez vous assurer que toutes les consignes de sécurité figurant éventuellement dans la documentation du produit ont été respectées.

! En cas d'impact direct sur la sécurité des personnes, l'utilisation de ces produits est interdite.