

## AY000098

### Accessori • Sensori ottici - Montaggio

Accessori per sensori, staffa di montaggio, 25x23x33mm, rondella dentata per sensore, staffa, acciaio inox

Incluso Disco dentato



#### Proprietà meccaniche

|                                  |                  |
|----------------------------------|------------------|
| Larghezza                        | 33 mm            |
| Diametro della vite di fissaggio | 4,5              |
| Altezza                          | 25 mm            |
| Lunghezza                        | 23 mm            |
| Tipo di montaggio                | Fissaggio a vite |
| Materiale                        | Acciaio inox     |

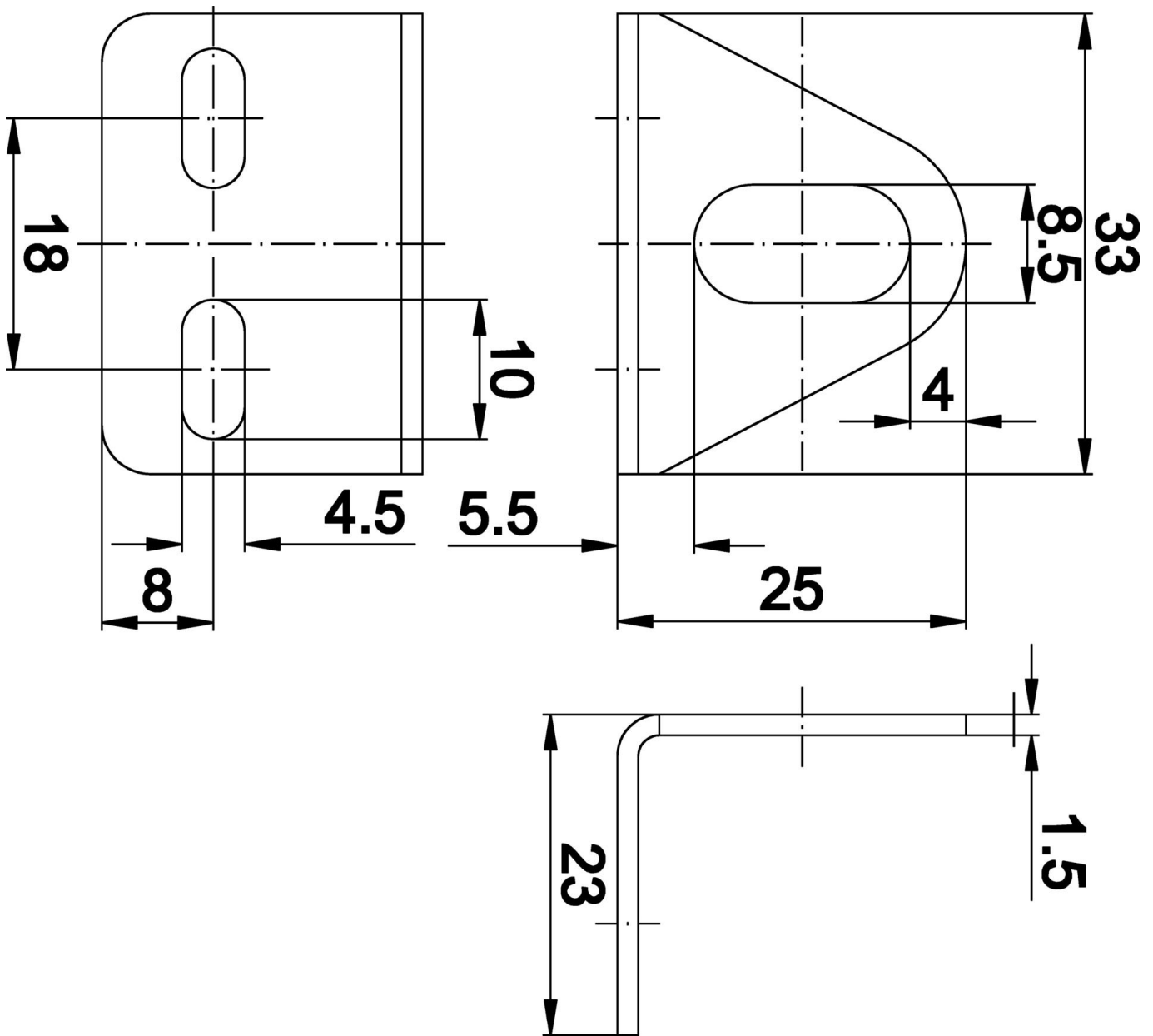
#### Classificazione

|        |  |
|--------|--|
| ETIM 8 | EC002625 Accessori di montaggio (quadro elettrico) |
|--------|--|

#### Ulteriori informazioni

|                              |                   |
|------------------------------|-------------------|
| Gruppo di prodotti IPF       | 900 Accessori     |
| Dimensioni dell'imballaggio  | 120 x 100 x 20 mm |
| Peso lordo                   | 14 g              |
| Numero di tariffa doganale   | 73269098          |
| Numero WEEE                  | 40951076          |
| Compatibile con OzDS         | Sì                |
| Compatibile con POP          | Sì                |
| Conforme a REACH             | Sì                |
| Conforme alla direttiva RoHS | Sì                |

**Disegno quotato**



**Installazione**

L'installazione deve essere eseguita esclusivamente da un elettricista qualificato!



**Smaltimento dei rifiuti**

Numero RAEE secondo § 6 par. 3 ElektroG: 40951076

**Istruzioni di sicurezza**

**/** Prima della messa in funzione, accertarsi che siano state rispettate tutte le indicazioni di sicurezza contenute nella documentazione del prodotto.

**/** L'uso di questi prodotti è vietato se ha un impatto diretto sulla sicurezza personale.