

## AY000098

### Akcesoria • Czujniki optyczne - Montaż

Akcesoria czujnika, wspornik montażowy, 25x23x33 mm, podkładka ząbkowana do czujnika, wspornik, stal nierdzewna

W zestawie Tarcza zębata



#### Właściwości mechaniczne

Szerokość	33 mm
Średnica śruby mocującej	4,5
Wysokość	25 mm
Długość	23 mm
Typ montażu	Mocowanie śrubowe
Materiał	Stal nierdzewna

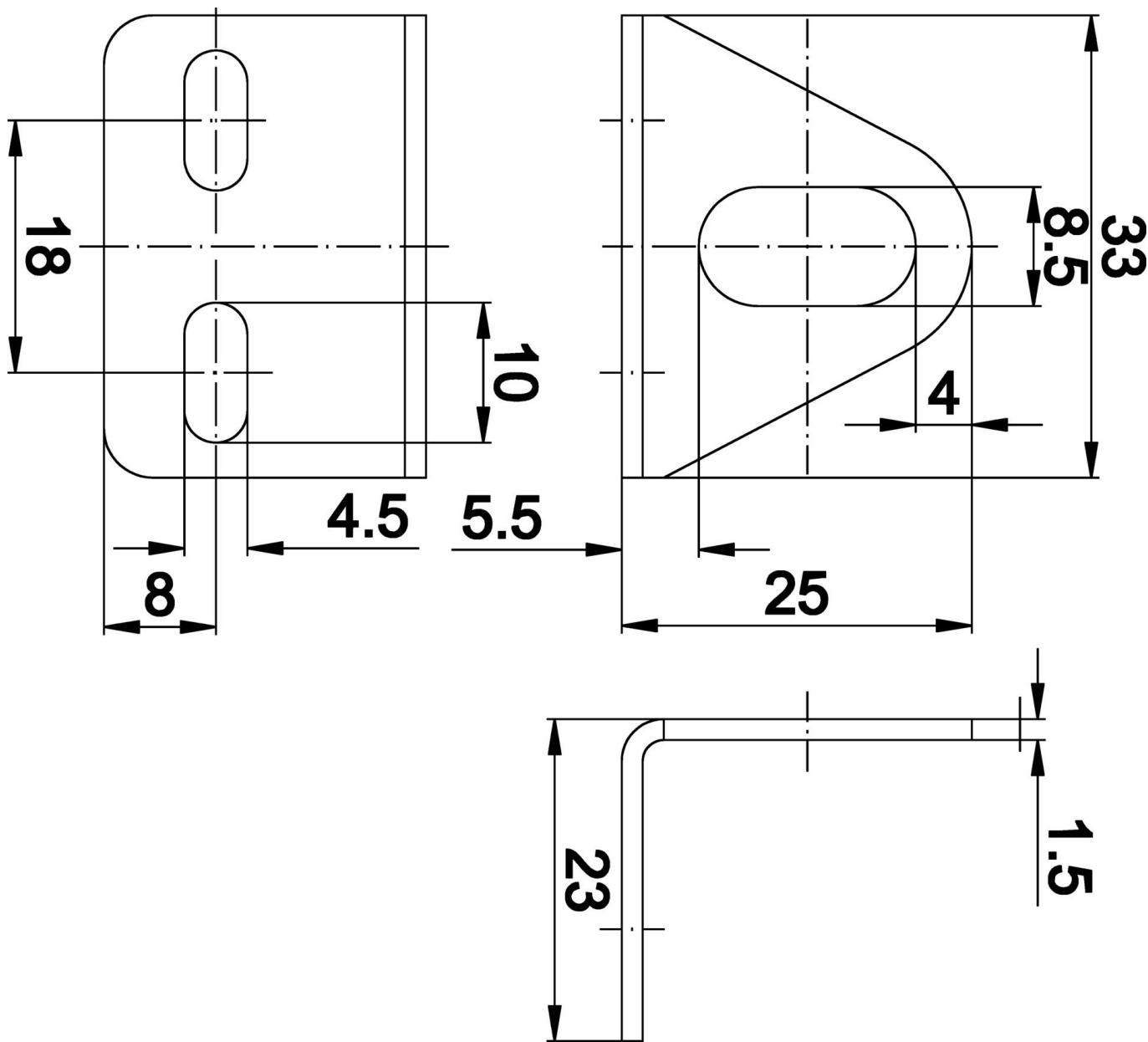
#### Klasyfikacja

ETIM 8	EC002625 Akcesoria montażowe (szafa sterownicza)
--------	--

#### Więcej informacji

Grupa produktów IPF	900 Akcesoria
Wymiary opakowania	120 x 100 x 20 mm
Masa brutto	14 g
Numer taryfy celnej	73269098
Numer WEEE	40951076
Zgodność z OzDS	Tak
Zgodność z POP	Tak
Zgodność z REACH	Tak
Zgodność z dyrektywą RoHS	Tak

**Rysunek wymiarowy**



**Instalacja**

Instalacja może być przeprowadzona wyłącznie przez wykwalifikowanego elektryka!



**Usuwanie odpadów**

Numer WEEE zgodnie z § 6 ust. 3 ElektroG: 40951076

**Instrukcje bezpieczeństwa**

- / Przed uruchomieniem należy upewnić się, że przestrzegane są wszystkie instrukcje bezpieczeństwa zawarte w dokumentacji produktu.
- / Korzystanie z tych produktów jest zabronione, jeśli mają one bezpośredni wpływ na bezpieczeństwo osobiste.