

## AY000099

### Accesorios • Montaje

accesorios sensor, Escuadra de fijación, 32x23x36mm, Arandela dentada para sensor, escuadra, Acero inoxidable

Inclusive Arandela dentada



#### Datos mecánicos

Ancho	36 mm
Diámetro de la fijación con tornillos	4,5
Altura	32 mm
Longitud	23 mm
Tipo de montaje	Fijación con tornillos
Material	Acero inoxidable

#### Otros datos

Versión	Soporte de montaje
---------	--------------------

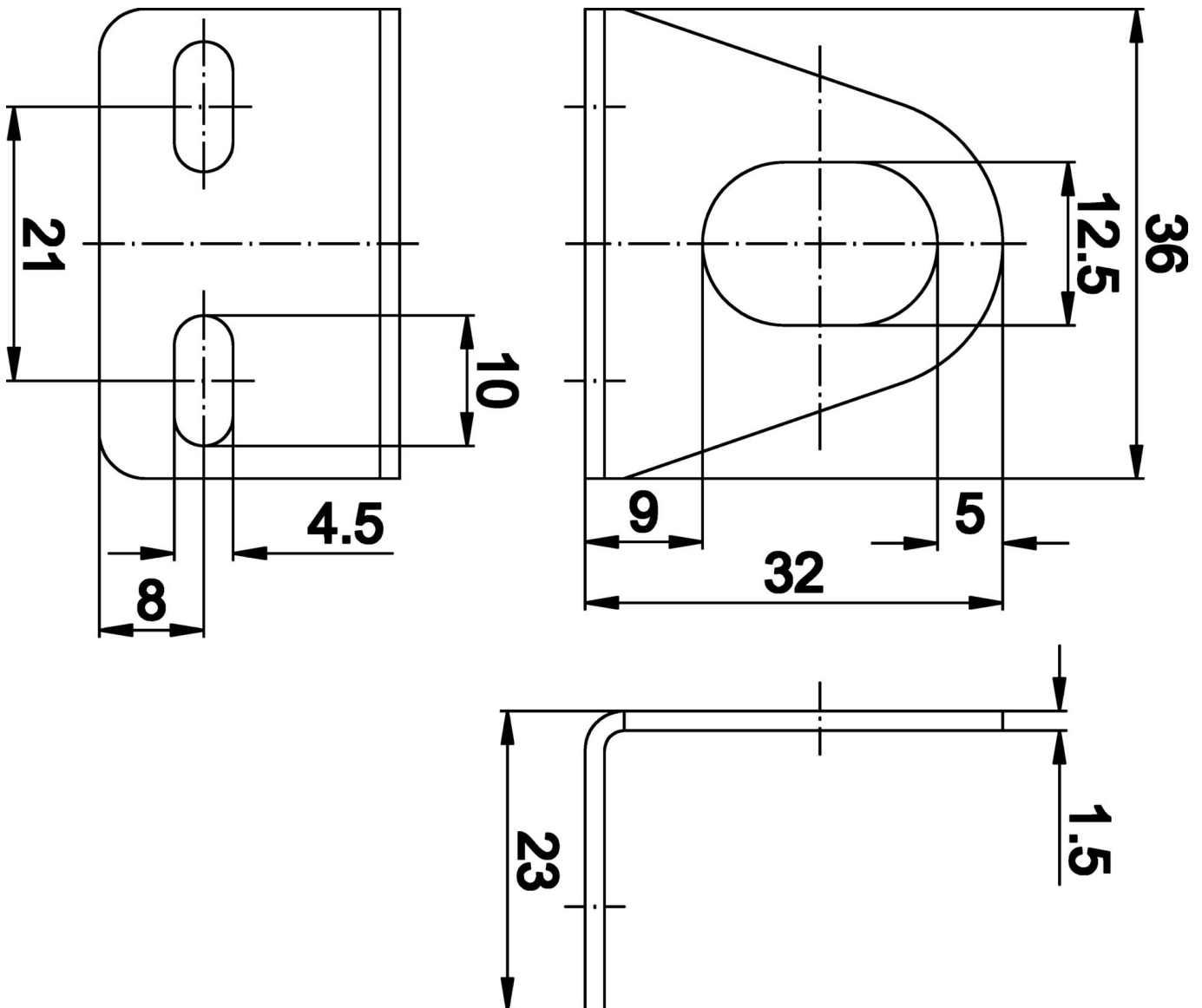
#### Clasificación

ETIM 8	EC002625 Accesorios de montaje (armario de control)
--------	---

#### Más

Grupo de productos ipf	900 Accesorios
dimensiones de embalaje	120 x 100 x 23 mm
Peso bruto	20 g
Código arancelario	73269098
WEEE número	40951076
Conforme con OzDS	Sí
Conforme con POP	Sí
Conforme a REACH	Sí
Conforme a RoHS	Sí

**Dibujo acotado**



**Montaje**

El montaje/la instalación solo debe ser llevado a cabo por electricistas cualificados.



**Eliminación de residuos**

Número WEEE según § 6 párrafo 3 ElektroG: 40951076

**Indicaciones de seguridad**

! Antes de la puesta en marcha, asegúrese de que se han respetado todas las indicaciones de seguridad indicadas en la documentación del producto.

! El uso de estos productos está prohibido si tienen un efecto directo en la seguridad de las personas.