

AY000099

Accessori • Montaggio

Accessori per sensori, staffa di montaggio, 32x23x36mm, rondella dentata per sensore, staffa, acciaio inox

Incluso Disco dentato



Proprietà meccaniche

Larghezza	36 mm
Diametro della vite di fissaggio	4,5
Altezza	32 mm
Lunghezza	23 mm
Tipo di montaggio	Fissaggio a vite
Materiale	Acciaio inox

Altre proprietà

Versione	Staffa di montaggio
----------	---------------------

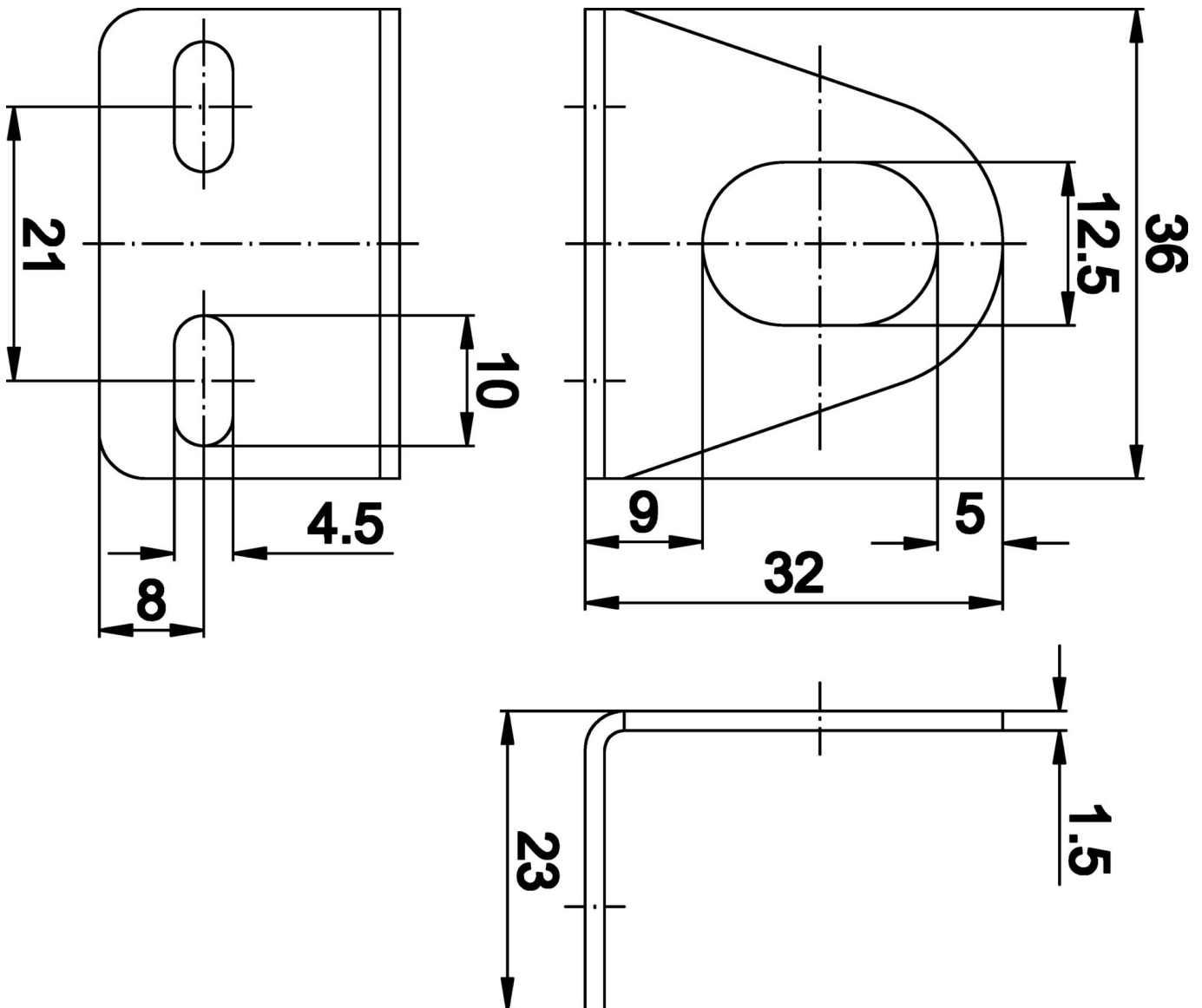
Classificazione

ETIM 8	EC002625 Accessori di montaggio (quadro elettrico)
--------	--

Ulteriori informazioni

Gruppo di prodotti IPF	900 Accessori
Dimensioni dell'imballaggio	120 x 100 x 23 mm
Peso lordo	20 g
Numero di tariffa doganale	73269098
Numero WEEE	40951076
Compatibile con OzDS	Sì
Compatibile con POP	Sì
Conforme a REACH	Sì
Conforme alla direttiva RoHS	Sì

Disegno quotato



Installazione

L'installazione deve essere eseguita esclusivamente da un elettricista qualificato!



Smaltimento dei rifiuti

Numero RAEE secondo § 6 par. 3 ElektroG: 40951076

Istruzioni di sicurezza

! Prima della messa in funzione, accertarsi che siano state rispettate tutte le indicazioni di sicurezza contenute nella documentazione del prodotto.

! L'uso di questi prodotti è vietato se ha un impatto diretto sulla sicurezza personale.