

AY000099

Akcesoria • Montaż

Akcesoria czujnika, wspornik montażowy, 32x23x36 mm, podkładka ząbkowana pod czujnik, wspornik, stal nierdzewna

W zestawie Tarcza zębata



Właściwości mechaniczne

Szerokość	36 mm
Średnica śruby mocującej	4,5
Wysokość	32 mm
Długość	23 mm
Typ montażu	Mocowanie śrubowe
Materiał	Stal nierdzewna

Inne właściwości

Wersja	Uchwyt montażowy
--------	------------------

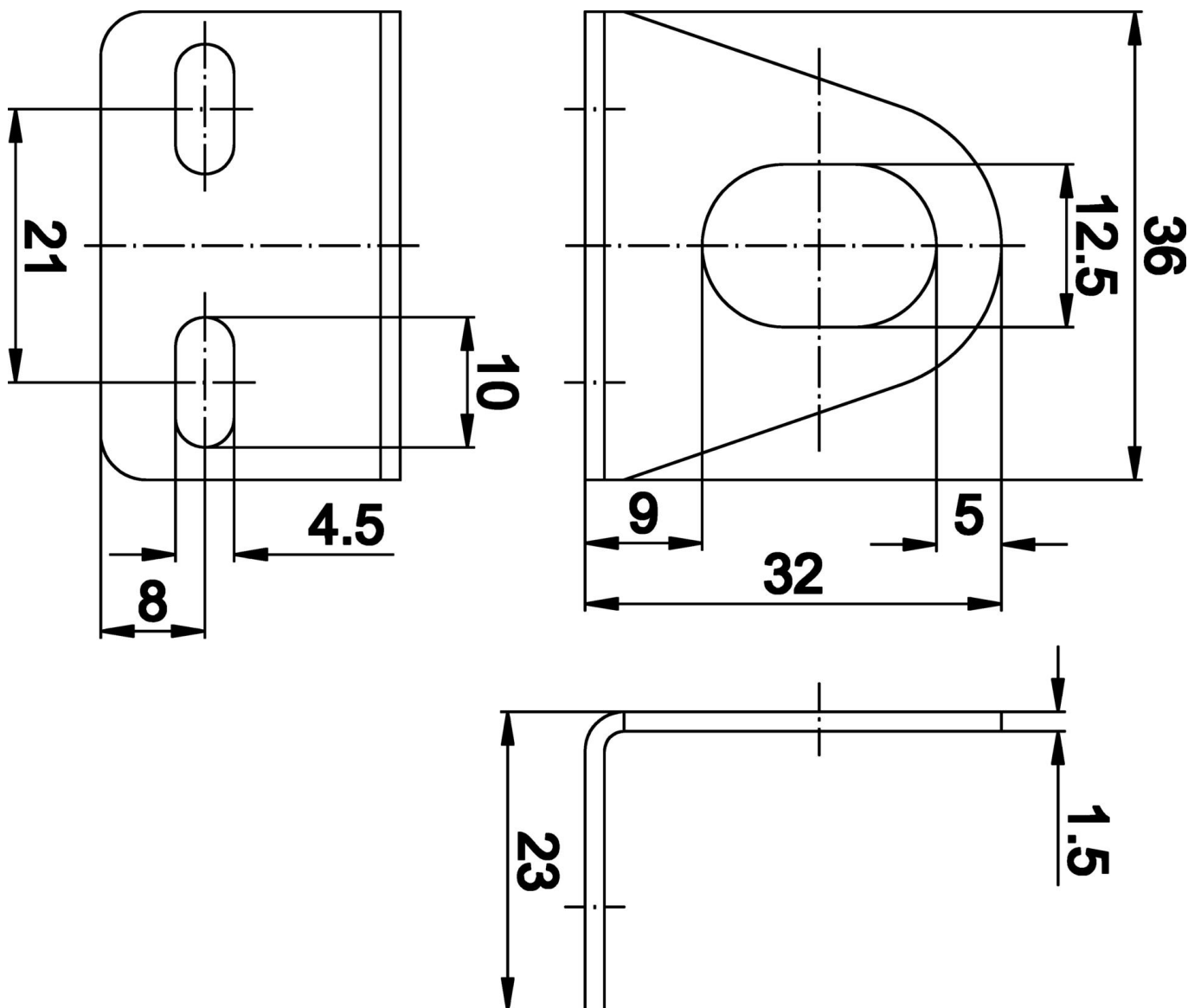
Klasyfikacja

ETIM 8	EC002625 Akcesoria montażowe (szafa sterownicza)
--------	--

Więcej informacji

Grupa produktów IPF	900 Akcesoria
Wymiary opakowania	120 x 100 x 23 mm
Masa brutto	20 g
Numer taryfy celnej	73269098
Numer WEEE	40951076
Zgodność z OzDS	Tak
Zgodność z POP	Tak
Zgodność z REACH	Tak
Zgodność z dyrektywą RoHS	Tak

Rysunek wymiarowy



Instalacja

Instalacja może być przeprowadzona wyłącznie przez wykwalifikowanego elektryka!



Usuwanie odpadów

Numer WEEE zgodnie z § 6 ust. 3 ElektroG: 40951076

Instrukcje bezpieczeństwa

- / Przed uruchomieniem należy upewnić się, że przestrzegane są wszystkie instrukcje bezpieczeństwa zawarte w dokumentacji produktu.
- / Korzystanie z tych produktów jest zabronione, jeśli mają one bezpośredni wpływ na bezpieczeństwo osobiste.