

AY000100

Zubehör • Montage

Zubehör Sensor, Befestigungswinkel, 42x26x46mm, Verzahnte Unterlegscheibe für Sensor, Winkel, rostfreier Stahl

Inklusive Zahnscheibe



Mechanische Eigenschaften

Breite	46 mm
Durchmesser der Schraubbefestigung	6
Höhe	42 mm
Länge	26 mm
Montageart	Schraubbefestigung
Werkstoff	Edelstahl

Sonstige Eigenschaften

Ausführung	Gewinkelt
------------	-----------

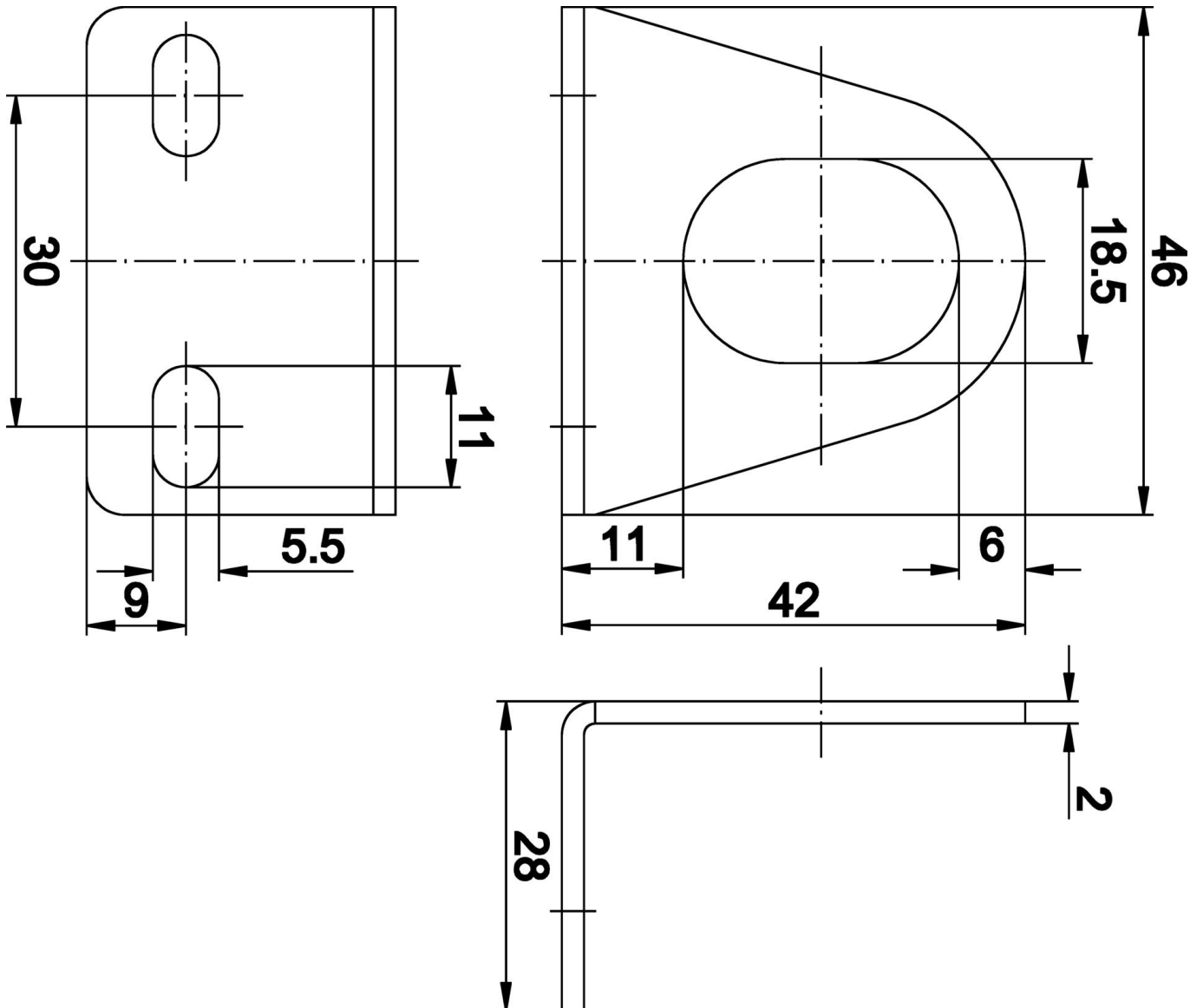
Klassifizierung

ETIM 8	EC002625 Montagezubehör (Schaltschrank)
--------	---

Weiteres

IPF Produktgruppe	900 Zubehör
Verpackungsmaße	120 x 100 x 33 mm
Bruttogewicht	38 g
Zolltarifnummer	73269098
WEEE-Nummer	40951076
OzDS-konform	Ja
POP-konform	Ja
REACH-konform	Ja
RoHS konform	Ja

Massbild



Einbau

Einbau / Installation darf nur durch eine Elektrofachkraft erfolgen!



Entsorgung

WEEE-Nummer gemäß § 6 Abs. 3 ElektroG: 40951076

Sicherheitshinweise

/ Bitte vergewissern Sie sich vor Inbetriebnahme, dass alle ggf. in der Produktdokumentation aufgeführten Sicherheitshinweise beachtet wurden.

/ Bei direkter Auswirkung auf die Personensicherheit ist die Anwendung dieser Produkte untersagt.