

AY000100

Accessori • Montaggio

Accessori per sensori, staffa di montaggio, 42x26x46mm, rondella dentata per sensore, staffa, acciaio inox

Incluso Disco dentato



Proprietà meccaniche

Larghezza	46 mm
Diametro della vite di fissaggio	6
Altezza	42 mm
Lunghezza	26 mm
Tipo di montaggio	Fissaggio a vite
Materiale	Acciaio inox

Altre proprietà

Versione	Ad angolo
----------	-----------

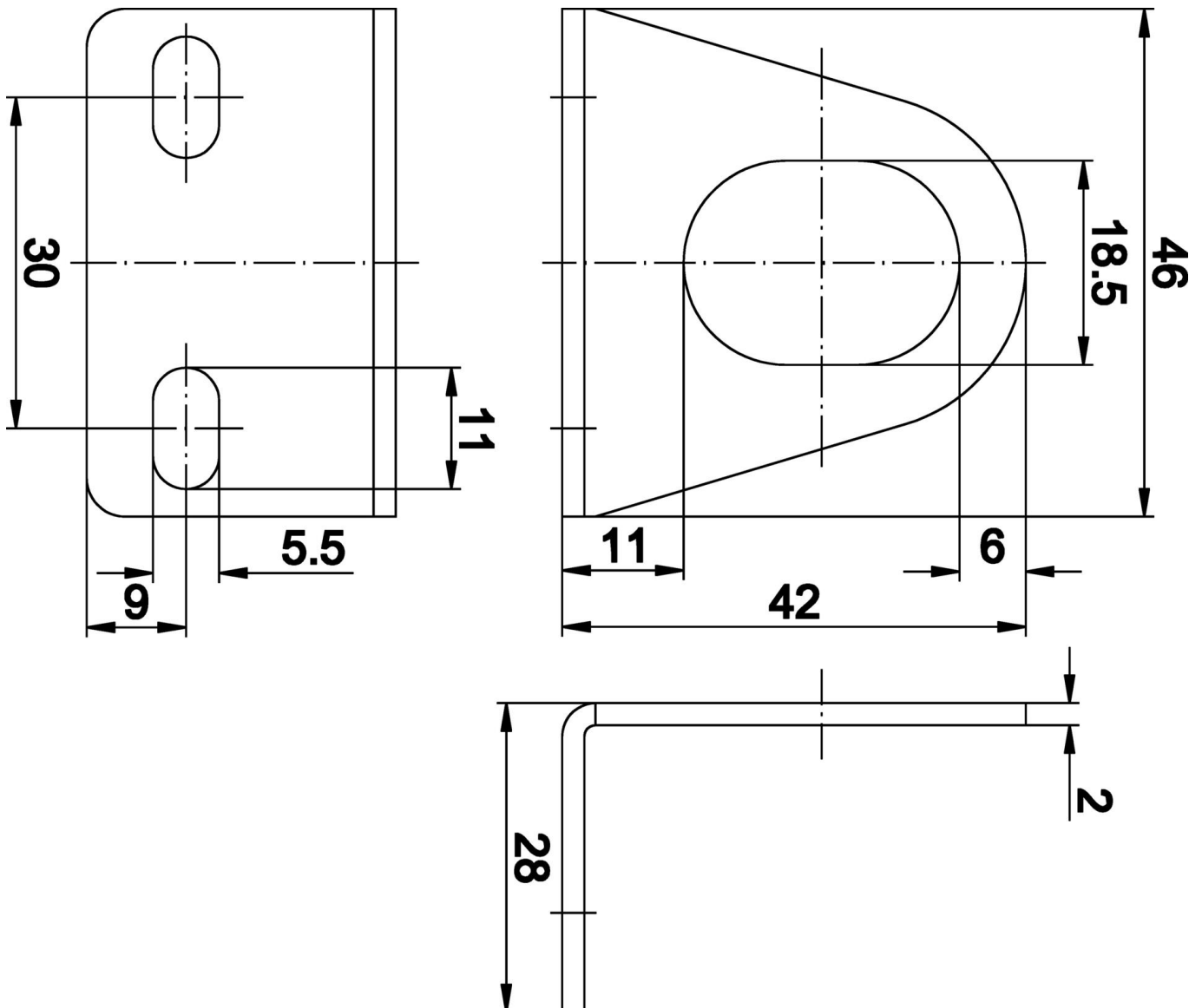
Classificazione

ETIM 8	EC002625 Accessori di montaggio (quadro elettrico)
--------	--

Ulteriori informazioni

Gruppo di prodotti IPF	900 Accessori
Dimensioni dell'imballaggio	120 x 100 x 33 mm
Peso lordo	38 g
Numero di tariffa doganale	73269098
Numero WEEE	40951076
Compatibile con OzDS	Sì
Compatibile con POP	Sì
Conforme a REACH	Sì
Conforme alla direttiva RoHS	Sì

Disegno quotato



Installazione

L'installazione deve essere eseguita esclusivamente da un elettricista qualificato!



Smaltimento dei rifiuti

Numero RAEE secondo § 6 par. 3 ElektroG: 40951076

Istruzioni di sicurezza

! Prima della messa in funzione, accertarsi che siano state rispettate tutte le indicazioni di sicurezza contenute nella documentazione del prodotto.

! L'uso di questi prodotti è vietato se ha un impatto diretto sulla sicurezza personale.