

## AY000100

### Acessórios • Montagem

acessórios sensor, Suporte angular de montagem, 42x26x46mm, Anilha dentada para sensor, suporte, Aço inoxidável

incluindo Arruela de pressão dentada



#### Características mecânicas

Largo	46 mm
Diâmetro do parafuso de fixação	6
Altura	42 mm
Comprimento	26 mm
Tipo de montagem	Fixação por parafuso
Material	Aço inoxidável

#### Outras características

Versão	Angular
--------	---------

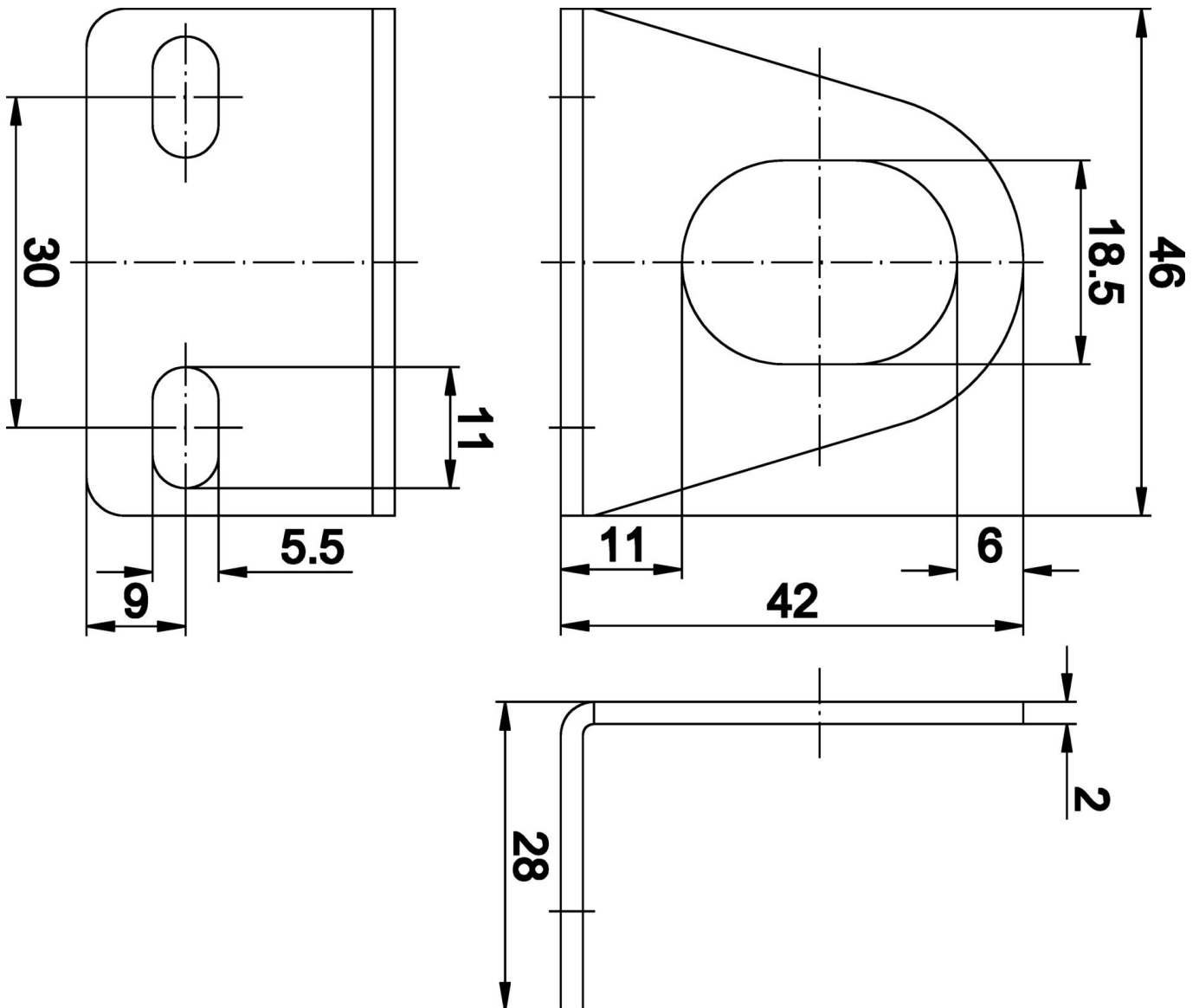
#### Classificação

ETIM 8	EC002625 Acessórios de montagem (armário de distribuição)
--------	-----------------------------------------------------------

#### Mais

Grupo de produtos IPF	900 acessórios
dimensões da embalagem	120 x 100 x 33 mm
Peso bruto	38 g
Número da pauta aduaneira	73269098
Número WEEE	40951076
Conformidade com OzDS	Sim
Compatível com POP	Sim
Em conformidade com o REACH	Sim
Conformidade com RoHS	Sim

**Desenho dimensional**



**Instalação**

A montagem / instalação só pode ser efectuada por um electricista qualificado!



**Eliminação**

Número WEEE de acordo com § 6 para. 3  
ElektroG: 40951076

**Avisos de segurança**

- / Antes da primeira utilização, certifique-se de que segue todas as instruções de segurança que possam ser fornecidas nas informações sobre o produto.
- / Nunca utilize estes dispositivos em aplicações em que a segurança de uma pessoa dependa da sua funcionalidade.