

AY000101

Accesorios • Montaje

accesorios sensor, Escuadra de fijación, 58x28x58mm, Arandela dentada para sensor, escuadra, Acero inoxidable

Inclusive Arandela dentada



Datos mecánicos

Ancho	58 mm
Diámetro de la fijación con tornillos	6
Altura	58 mm
Longitud	28 mm
Tipo de montaje	Fijación con tornillos
Material	Acero inoxidable

Otros datos

Versión	En ángulo
---------	-----------

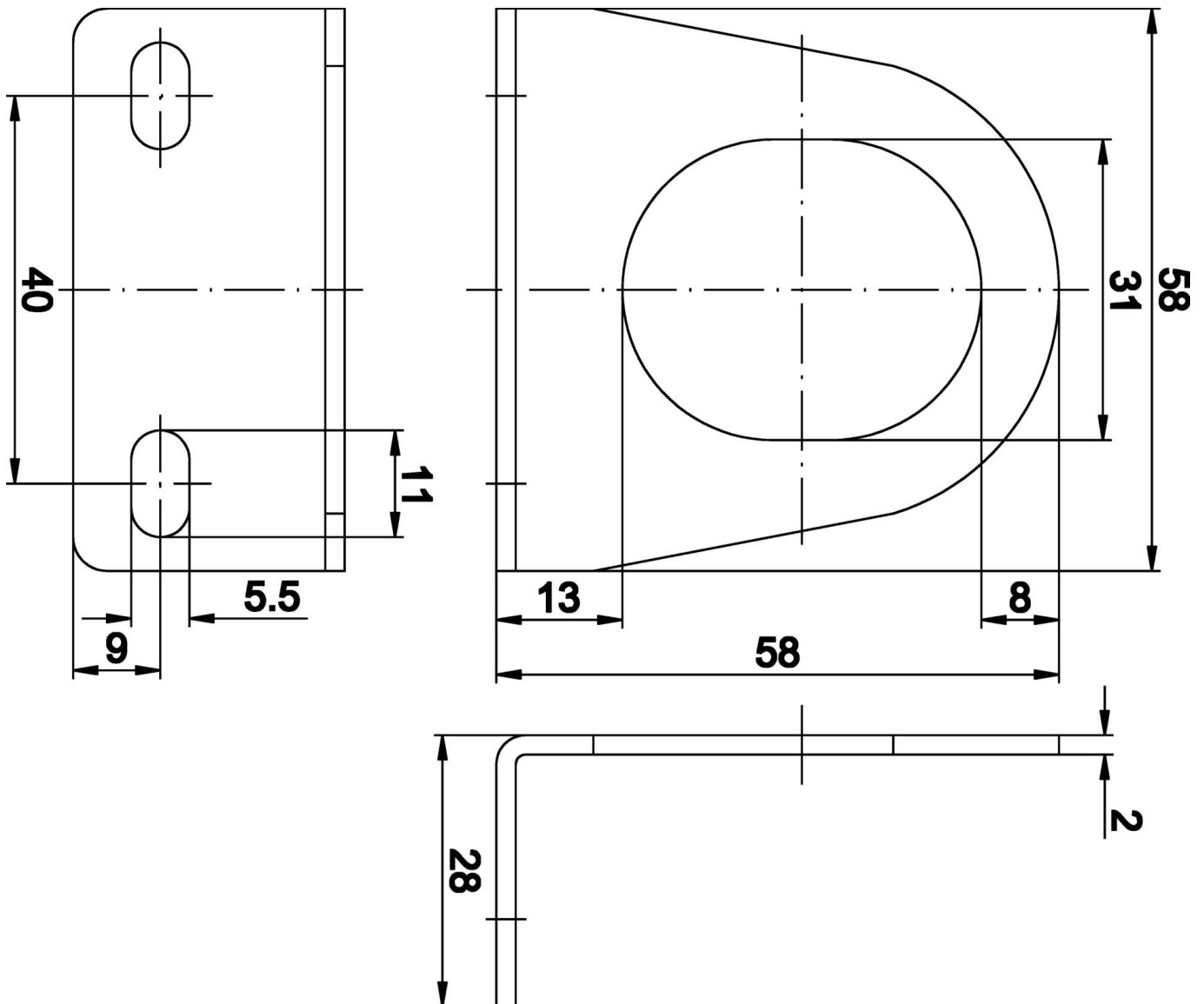
Clasificación

ETIM 8	EC002625 Accesorios de montaje (armario de control)
--------	---

Más

Grupo de productos ipf	900 Accesorios
dimensiones de embalaje	175 x 100 x 30 mm
Peso bruto	70 g
Código arancelario	73269098
WEEE número	40951076
Conforme con OzDS	Sí
Conforme con POP	Sí
Conforme a REACH	Sí
Conforme a RoHS	Sí

Dibujo acotado



Extracto del programa de accesorios

AY000129



Accesorios, imán, $\varnothing 66\text{mm}$, neodimio-hierro-boro, rosca interior M6, caucho

AY000144



accesorios sensor, Placa adaptadora, 3x30x85mm, Acero inoxidable 1.4305

Encontrará más accesorios en nuestra [página web](#)



Montaje

El montaje/la instalación solo debe ser llevado a cabo por electricistas cualificados.



Eliminación de residuos

Número WEEE según § 6 párrafo 3 ElektroG: 40951076

Indicaciones de seguridad

- /** Antes de la puesta en marcha, asegúrese de que se han respetado todas las indicaciones de seguridad indicadas en la documentación del producto.
- /** El uso de estos productos está prohibido si tienen un efecto directo en la seguridad de las personas.