

AY000101

Accessoires • Montage

Accessoires pour capteur, équerre de fixation, 58x28x58mm, Rondelle dentée pour capteur, équerre, acier inoxydable

Y compris Rondelle à dents



Propriétés mécaniques

Largeur	58 mm
Diamètre de la fixation par vis	6
Hauteur	58 mm
Longueur	28 mm
Type de montage	Fixation par vis
Matériau	Acier inoxydable

Autres caractéristiques

Version	Coudé
---------	-------

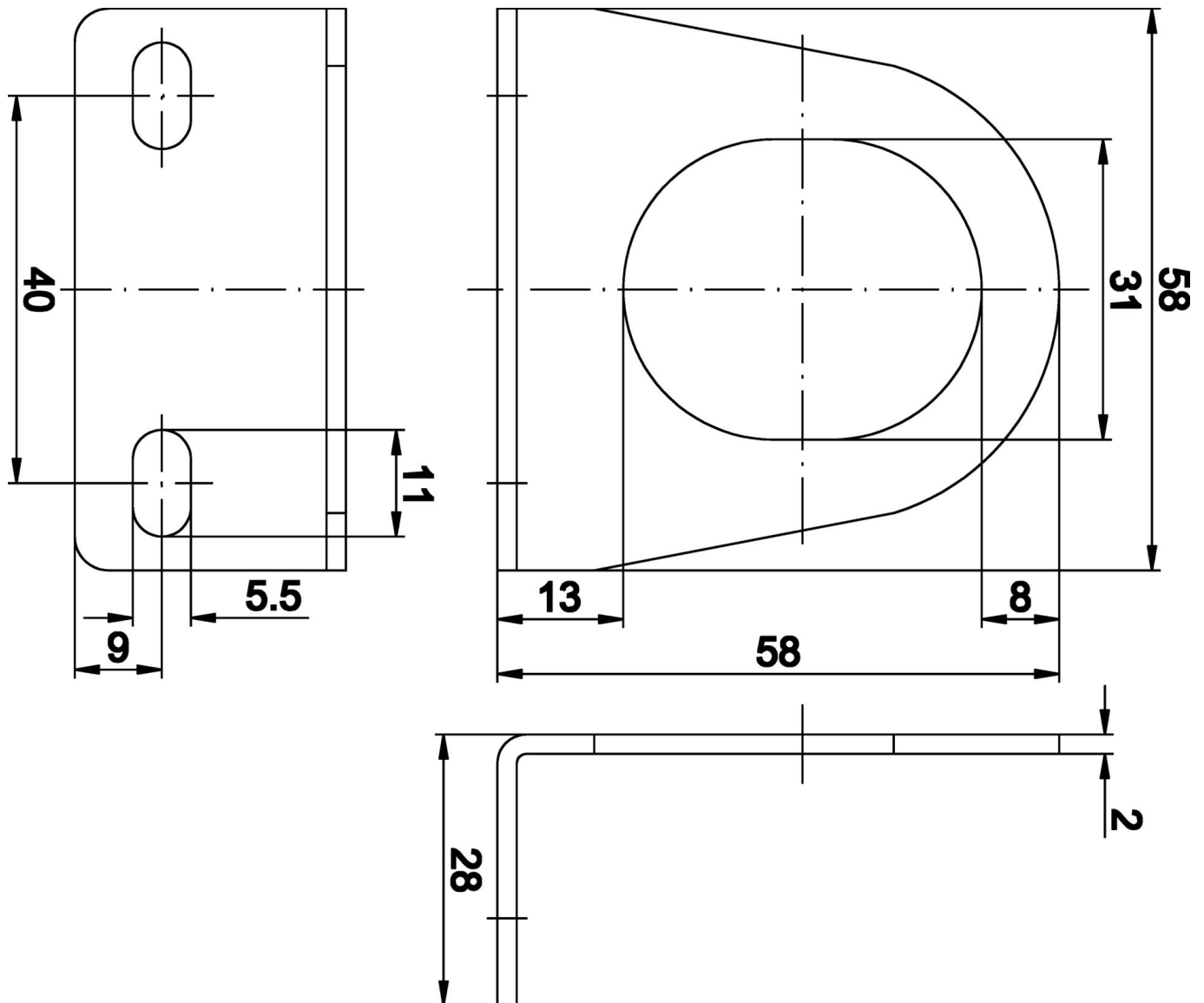
Classification

ETIM 8	EC002625 Accessoires de montage (armoire électrique)
--------	--

Autre

Groupe de produits IPF	900 Accessoires
Dimensions de l'emballage	175 x 100 x 30 mm
Poids brut	70 g
Numéro de tarif douanier	73269098
Numéro WEEE	40951076
Conforme à la norme OzDS	Oui
Conforme au POP	Oui
Conforme à REACH	Oui
Conforme à la directive RoHS	Oui

Schéma d'encombrement



Extrait de la gamme d'accessoires

AY000129



Accessoires, aimant, Ø66mm, néodyme-fer-bore, filetage intérieur M6, caoutchouc

AY000144



Accessoires Capteur, plaque d'adaptation, 3x30x85mm, VA

Vous trouverez d'autres accessoires sur notre site Internet



Montage

Le montage / l'installation ne doit être effectué que par un électricien spécialisé !



Élimination

Numéro WEEE selon § 6 alinéa 3 ElektroG : 40951076

Consignes de sécurité

- /** Avant la mise en service, veuillez vous assurer que toutes les consignes de sécurité figurant éventuellement dans la documentation du produit ont été respectées.
- /** En cas d'impact direct sur la sécurité des personnes, l'utilisation de ces produits est interdite.