

AY000101

Accessori • Montaggio

Accessori per sensori, staffa di montaggio, 58x28x58mm, rondella dentata per sensore, staffa, acciaio inox

Incluso Disco dentato



Proprietà meccaniche

Larghezza	58 mm
Diametro della vite di fissaggio	6
Altezza	58 mm
Lunghezza	28 mm
Tipo di montaggio	Fissaggio a vite
Materiale	Acciaio inox

Altre proprietà

Versione	Ad angolo
----------	-----------

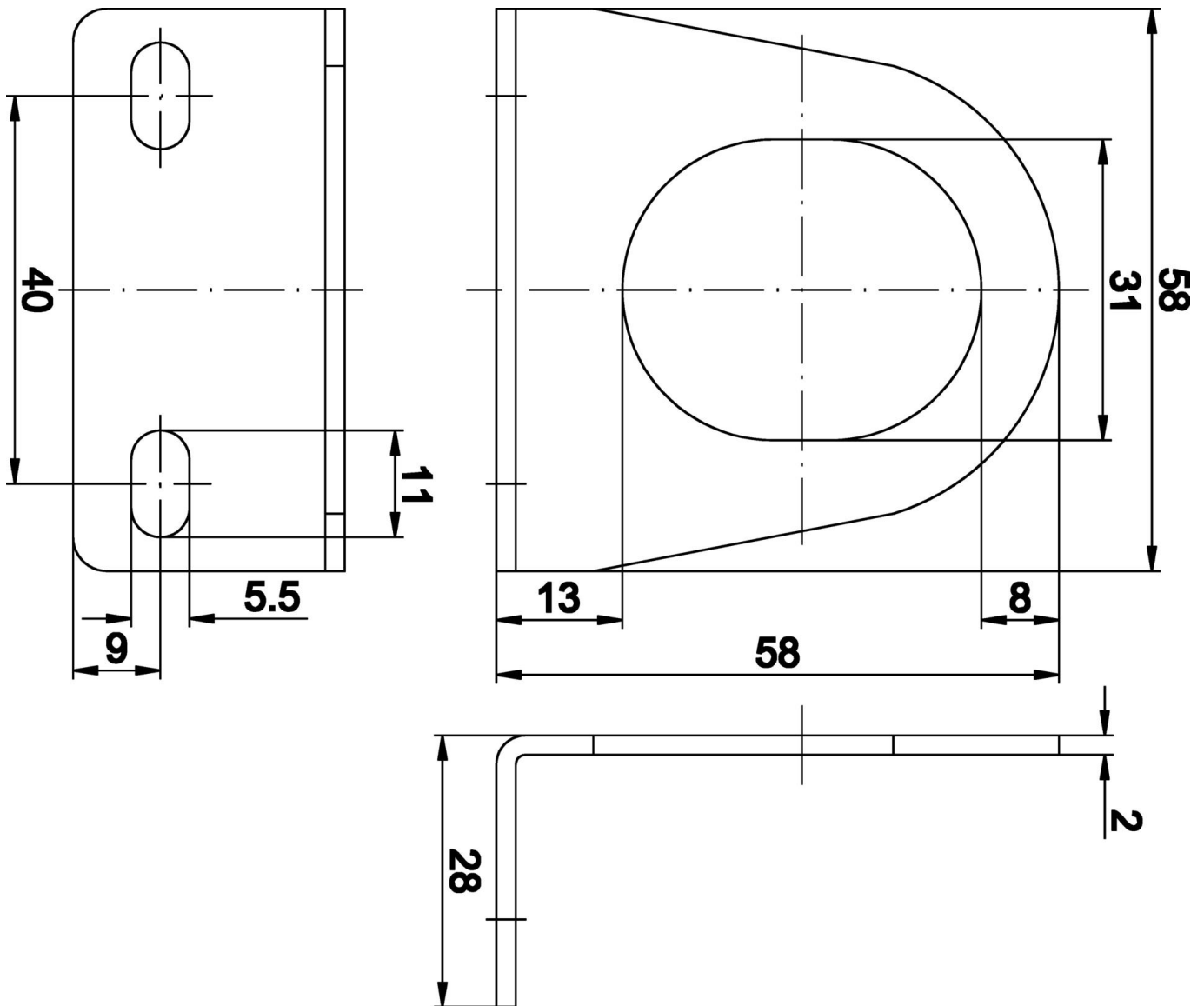
Classificazione

ETIM 8	EC002625 Accessori di montaggio (quadro elettrico)
--------	--

Ulteriori informazioni

Gruppo di prodotti IPF	900 Accessori
Dimensioni dell'imballaggio	175 x 100 x 30 mm
Peso lordo	70 g
Numero di tariffa doganale	73269098
Numero WEEE	40951076
Compatibile con OzDS	Sì
Compatibile con POP	Sì
Conforme a REACH	Sì
Conforme alla direttiva RoHS	Sì

Disegno quotato



Estratto del programma di accessori

AY000129



Accessori, magneti, Ø66mm, neodimio-ferro-boro, filettatura interna M6, gomma

AY000144



Accessori per sensori, piastra di adattamento, 3x30x85mm, VA

Ulteriori accessori sono disponibili sulla nostra homepage



Installazione

L'installazione deve essere eseguita esclusivamente da un elettricista qualificato!



Smaltimento dei rifiuti

Numero RAEE secondo § 6 par. 3 ElektroG: 40951076

Istruzioni di sicurezza

- / Prima della messa in funzione, accertarsi che siano state rispettate tutte le indicazioni di sicurezza contenute nella documentazione del prodotto.
- / L'uso di questi prodotti è vietato se ha un impatto diretto sulla sicurezza personale.