

AY000101

Akcesoria • Montaż

Akcesoria czujnika, wspornik montażowy, 58x28x58mm, ząbkowana podkładka pod czujnik, wspornik, stal nierdzewna

W zestawie Tarcza zębata



Właściwości mechaniczne

Szerokość	58 mm
Średnica śruby mocującej	6
Wysokość	58 mm
Długość	28 mm
Typ montażu	Mocowanie śrubowe
Materiał	Stal nierdzewna

Inne właściwości

Wersja	Kątowy
--------	--------

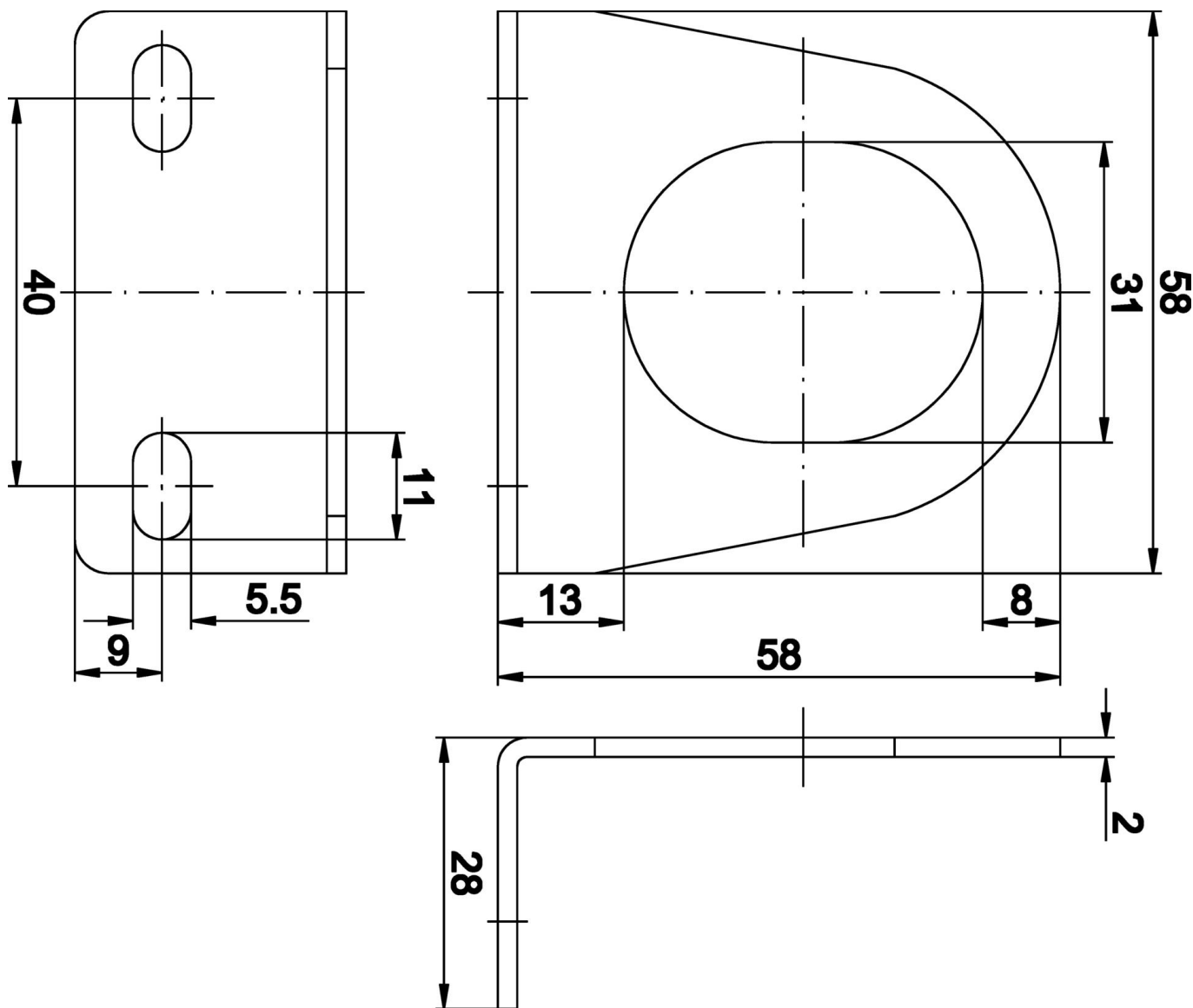
Klasyfikacja

ETIM 8	EC002625 Akcesoria montażowe (szafa sterownicza)
--------	--

Więcej informacji

Grupa produktów IPF	900 Akcesoria
Wymiary opakowania	175 x 100 x 30 mm
Masa brutto	70 g
Numer taryfy celnej	73269098
Numer WEEE	40951076
Zgodność z OzDS	Tak
Zgodność z POP	Tak
Zgodność z REACH	Tak
Zgodność z dyrektywą RoHS	Tak

Rysunek wymiarowy



Fragment programu akcesoriów

AY000129



Akcesoria, magnes, $\varnothing 66\text{mm}$, neodymowo-żelazowo-borowy, gwint wewnętrzny M6, guma

AY000144



Akcesoria czujnika, płytka adaptera, 3x30x85mm, VA

Więcej akcesoriów można znaleźć na naszej stronie internetowej



Instalacja

Instalacja może być przeprowadzona wyłącznie przez wykwalifikowanego elektryka!



Usuwanie odpadów

Numer WEEE zgodnie z § 6 ust. 3 ElektroG: 40951076

Instrukcje bezpieczeństwa

- / Przed uruchomieniem należy upewnić się, że przestrzegane są wszystkie instrukcje bezpieczeństwa zawarte w dokumentacji produktu.
- / Korzystanie z tych produktów jest zabronione, jeśli mają one bezpośredni wpływ na bezpieczeństwo osobiste.