

AY000101

Acessórios • Montagem

acessórios sensor, Suporte angular de montagem, 58x28x58mm, Anilha dentada para sensor, suporte, Aço inoxidável

incluindo Arruela de pressão dentada



Características mecânicas

Largo	58 mm
Diâmetro do parafuso de fixação	6
Altura	58 mm
Comprimento	28 mm
Tipo de montagem	Fixação por parafuso
Material	Aço inoxidável

Outras características

Versão	Angular
--------	---------

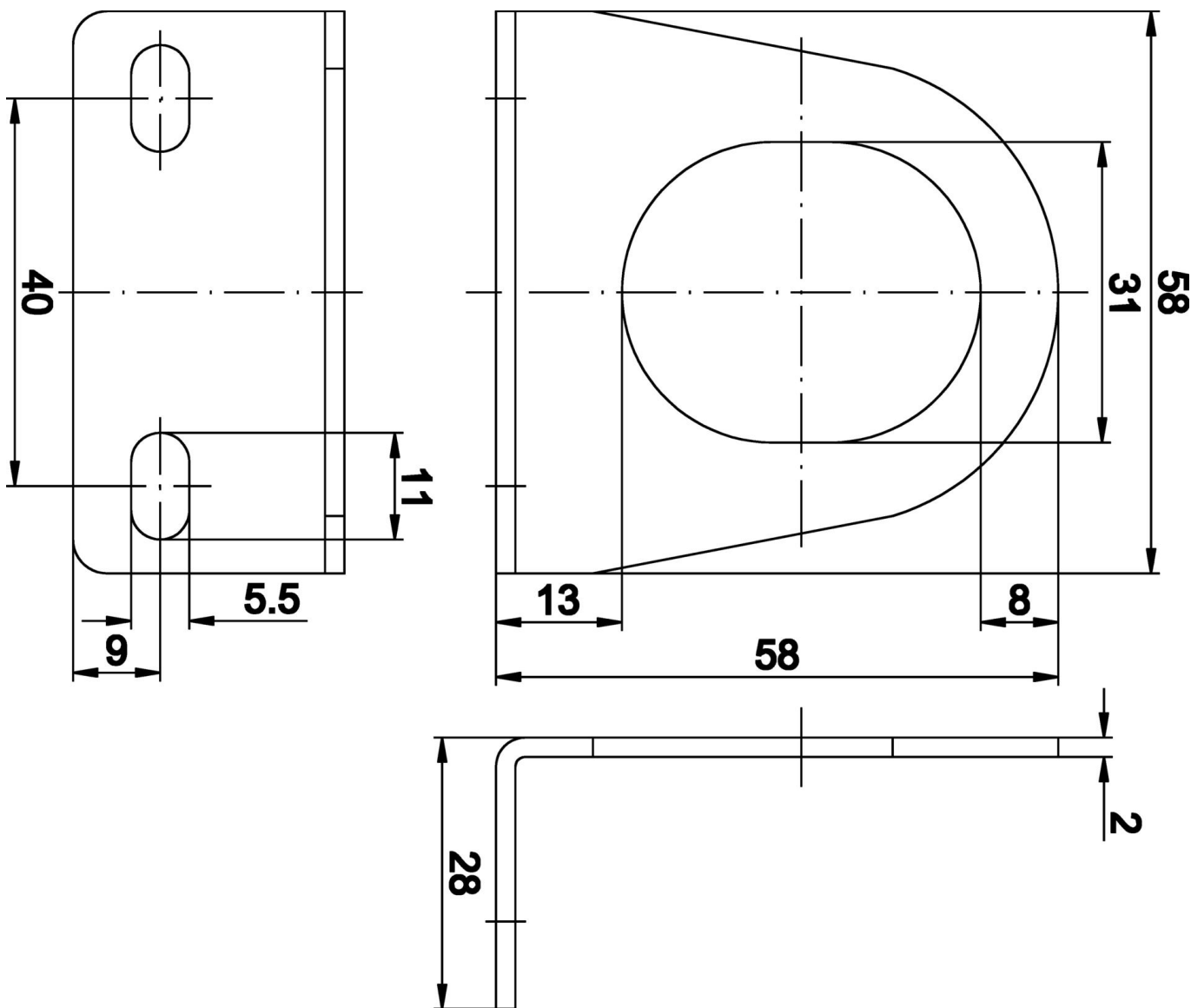
Classificação

ETIM 8	EC002625 Acessórios de montagem (armário de distribuição)
--------	---

Mais

Grupo de produtos IPF	900 acessórios
dimensões da embalagem	175 x 100 x 30 mm
Peso bruto	70 g
Número da pauta aduaneira	73269098
Número WEEE	40951076
Conformidade com OzDS	Sim
Compatível com POP	Sim
Em conformidade com o REACH	Sim
Conformidade com RoHS	Sim

Desenho dimensional



Programa de acessórios de extracção

AY000129



Acessórios, íman, \varnothing 66mm, neodímio-ferro-boro, rosca interna M6, borracha

AY000144



acessórios sensor, Placa adaptadora, 3x30x85mm, Aço inoxidável 1.4305

Pode encontrar mais acessórios na nossa página inicial



Instalação

A montagem / instalação só pode ser efectuada por um electricista qualificado!



Eliminação

Número WEEE de acordo com § 6 para. 3 ElektroG: 40951076

Avisos de segurança

- / Antes da primeira utilização, certifique-se de que segue todas as instruções de segurança que possam ser fornecidas nas informações sobre o produto.
- / Nunca utilize estes dispositivos em aplicações em que a segurança de uma pessoa dependa da sua funcionalidade.