

## AY000102

### Zubehör • Montage

Zubehör Sensor, Ø50mm, Aluminium, für Sensor M50, für Wandmontage, Schraubbefestigung



#### Mechanische Eigenschaften

Durchmesser für Sensor	50 mm
Montageart	Schraubbefestigung
Nenndurchmesser	50 mm
Werkstoff	Aluminium
Zur Befestigung an	Wandmontage

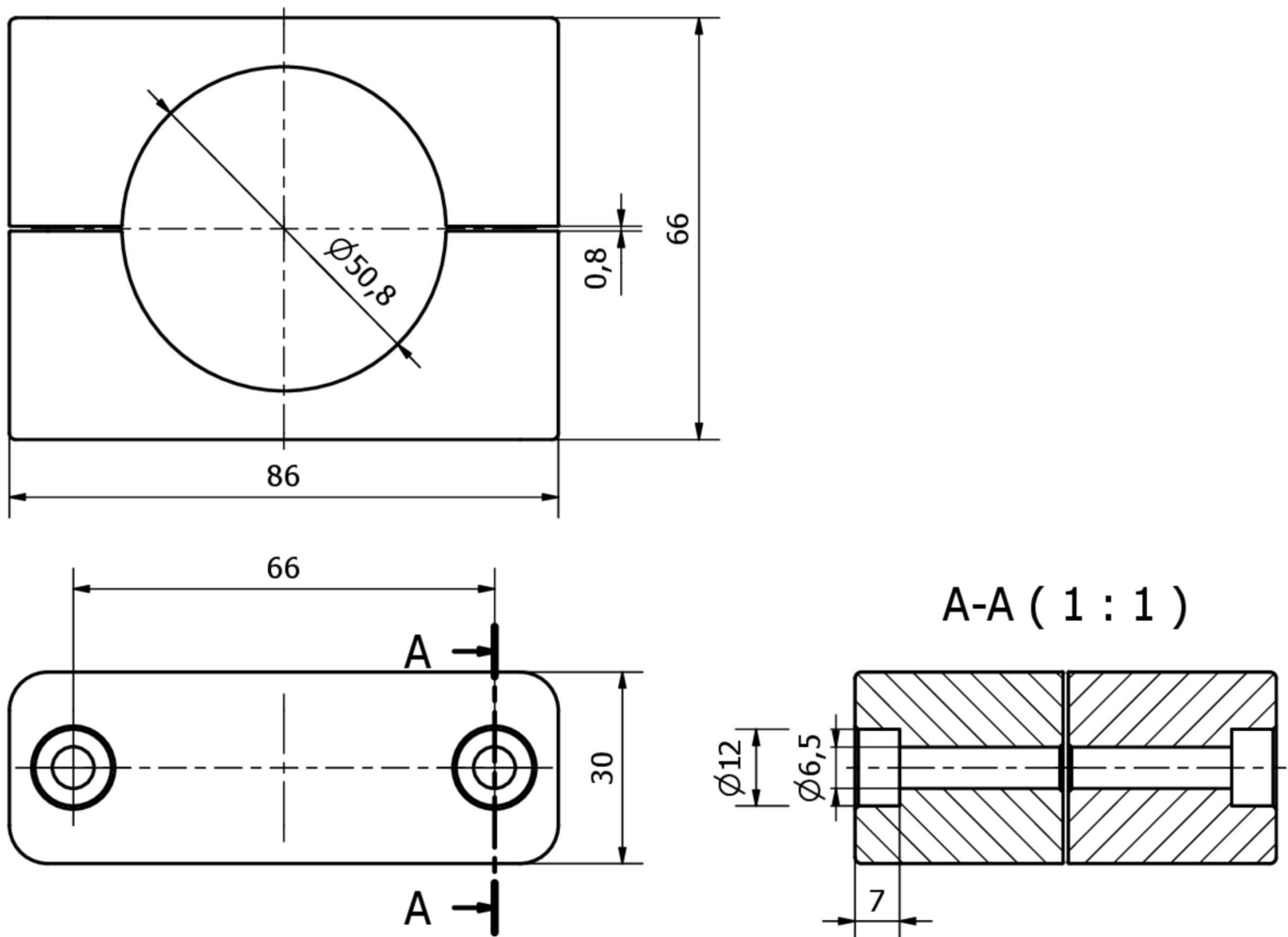
#### Klassifizierung

ETIM 8	EC000127 Befestigungsschelle für Kabel/Rohre
--------	--

#### Weiteres

IPF Produktgruppe	900 Zubehör
Verpackungsmaße	125 x 70 x 40 mm
Bruttogewicht	330 g
Zolltarifnummer	76169990
WEEE-Nummer	40951076
REACH-konform	Ja
RoHS konform	Ja

**Massbild**



**Einbau**

Einbau / Installation darf nur durch eine Elektrofachkraft erfolgen!



**Entsorgung**

WEEE-Nummer gemäß § 6 Abs. 3 ElektroG: 40951076

**Sicherheitshinweise**

- / Bitte vergewissern Sie sich vor Inbetriebnahme, dass alle ggf. in der Produktdokumentation aufgeführten Sicherheitshinweise beachtet wurden.
- / Bei direkter Auswirkung auf die Personensicherheit ist die Anwendung dieser Produkte untersagt.