

AY000102

Accesorios • Montaje

accesorios sensor, ø50mm, aluminio, para sensor m50, para montaje mural, fijación con tornillos



Datos mecánicos

Diámetro para sensor	50 mm
Tipo de montaje	Fijación con tornillos
Diámetro nominal	50 mm
Material	Aluminio
Para fijar en	Montaje mural

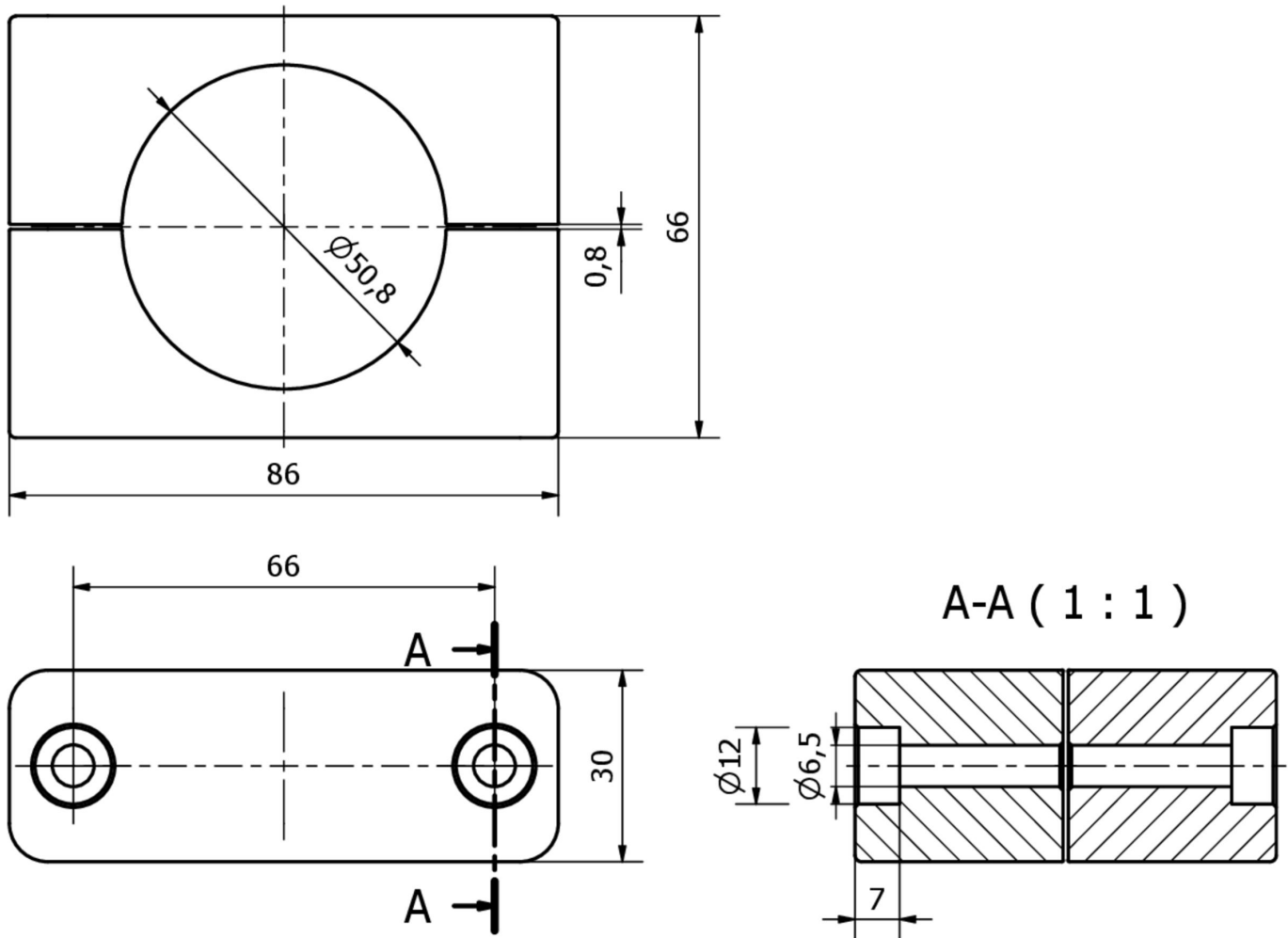
Clasificación

ETIM 8	EC000127 Abrazadera de fijación para cables/tuberías
--------	--

Más

Grupo de productos ipf	900 Accesorios
dimensiones de embalaje	125 x 70 x 40 mm
Peso bruto	330 g
Código arancelario	76169990
WEEE número	40951076
Conforme a REACH	Sí
Conforme a RoHS	Sí

Dibujo acotado



Montaje

El montaje/la instalación solo debe ser llevado a cabo por electricistas cualificados.



Eliminación de residuos

Número WEEE según § 6 párrafo 3 ElektroG: 40951076

Indicaciones de seguridad

- ! Antes de la puesta en marcha, asegúrese de que se han respetado todas las indicaciones de seguridad indicadas en la documentación del producto.
- ! El uso de estos productos está prohibido si tienen un efecto directo en la seguridad de las personas.