

## AY000102

### Akcesoria • Montaż

Akcesoria czujnika, Ø50 mm, aluminium, do czujnika M50, do montażu na ścianie, mocowanie śrubowe



#### Właściwości mechaniczne

Średnica dla czujnika	50 mm
Typ montażu	Mocowanie śrubowe
Średnica nominalna	50 mm
Materiał	Aluminium
Do dołączenia do	Montaż na ścianie

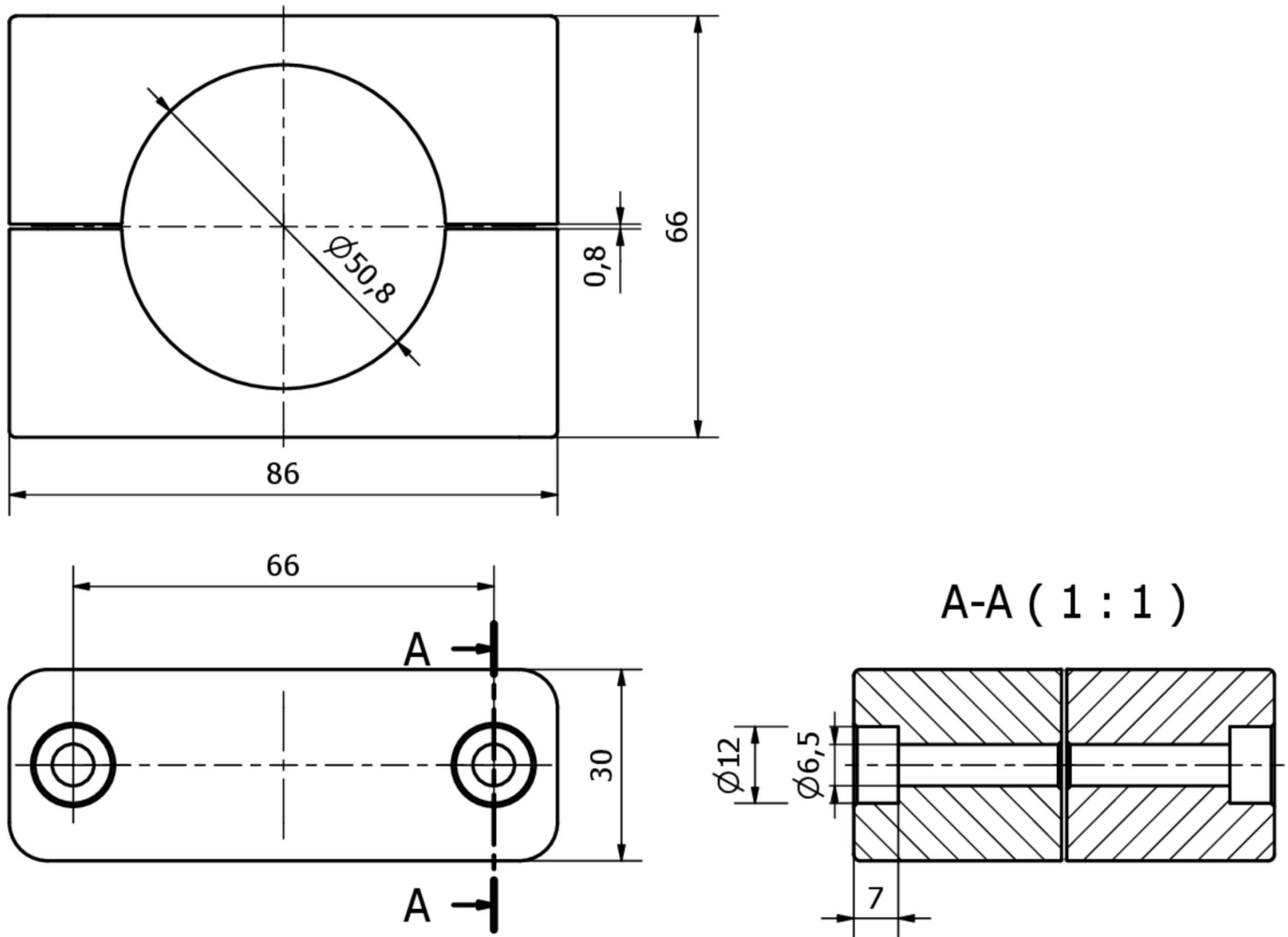
#### Klasyfikacja

ETIM 8	EC000127 Zacisk mocujący do kabli/rur
--------	---------------------------------------

#### Więcej informacji

Grupa produktów IPF	900 Akcesoria
Wymiary opakowania	125 x 70 x 40 mm
Masa brutto	330 g
Numer taryfy celnej	76169990
Numer WEEE	40951076
Zgodność z REACH	Tak
Zgodność z dyrektywą RoHS	Tak

**Rysunek wymiarowy**



**Instalacja**

Instalacja może być przeprowadzona wyłącznie przez wykwalifikowanego elektryka!



**Usuwanie odpadów**

Numer WEEE zgodnie z § 6 ust. 3 ElektroG: 40951076

**Instrukcje bezpieczeństwa**

- / Przed uruchomieniem należy upewnić się, że przestrzegane są wszystkie instrukcje bezpieczeństwa zawarte w dokumentacji produktu.
- / Korzystanie z tych produktów jest zabronione, jeśli mają one bezpośredni wpływ na bezpieczeństwo osobiste.