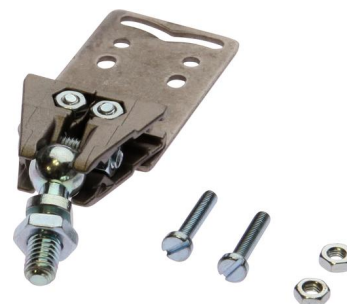


AY000116

Příslušenství • Držák kulového kloubu

Příslušenství Snímač, Upevňovací sada, Kov, Kulový kloub

Včetně Montážní deska, Šroub, Podložka



Mechanické vlastnosti

Materiál	Kov
----------	-----

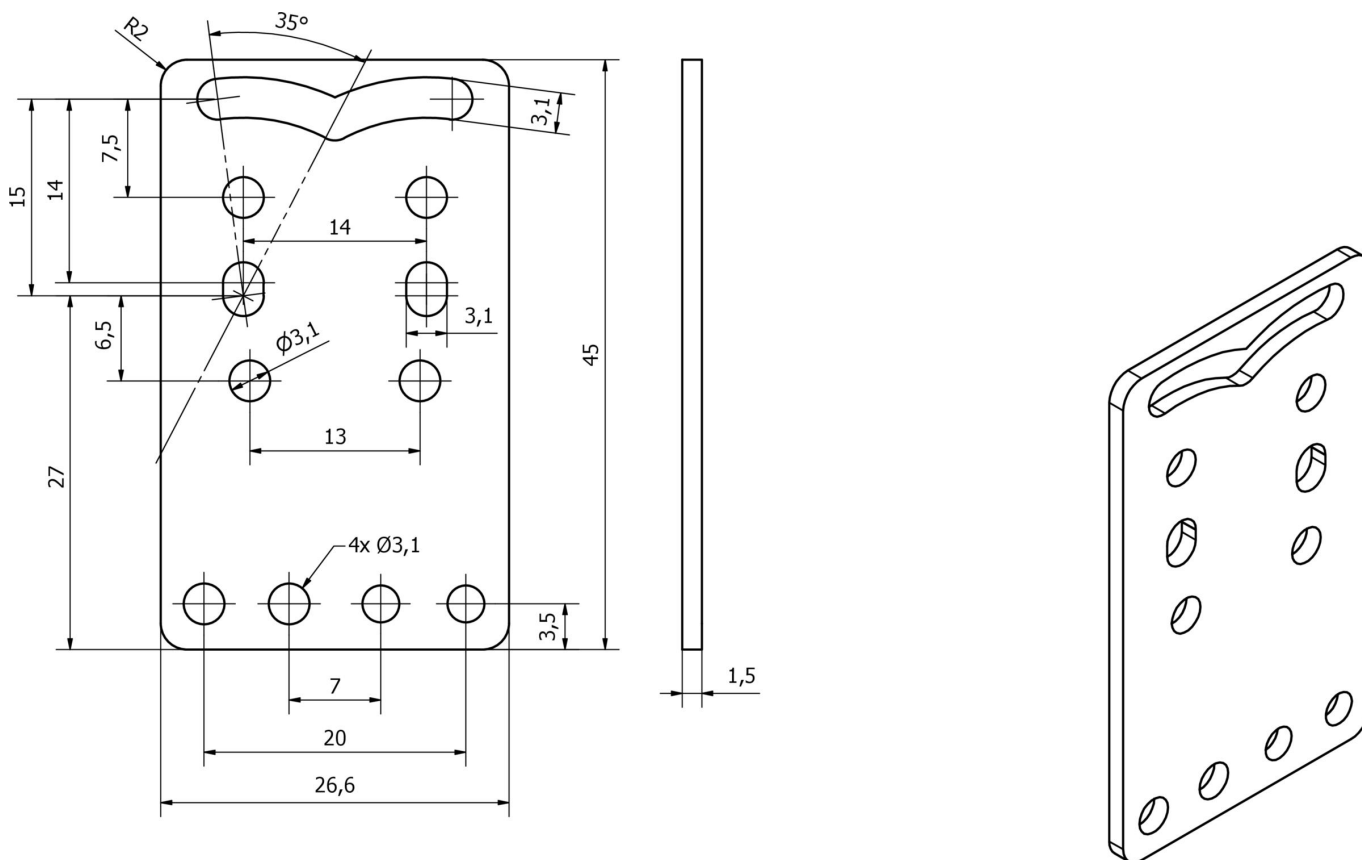
Klasifikace

ETIM 8	EC002024 Příslušenství/náhradní díly pro příkazová zařízení
--------	---

Další

Skupina produktů IPF	900 Příslušenství
Rozměry balení	150 x 100 x 7 mm
Hrubá váha	44 g
Číslo zboží	73269098
WEEE číslo	40951076
V souladu s REACH	Ano
V souladu s RoHS	Ano

Rozměrový výkres



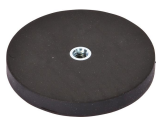
Výňatek z programu příslušenství

AY000128



Příslušenství, magnetické,
 $\varnothing 47$ mm, tvrdý ferit, vnitřní závit
 M6, 200°C, ocel

AY000129



Příslušenství, magnetické,
 $\varnothing 66$ mm, neodym-železo-bór,
 vnitřní závit M6, guma

Další příslušenství najdete na našich domovských stránkách



Montáž

Montáž / instalaci smí provádět pouze kvalifikovaný elektrikář!



Likvidace

Číslo WEEE podle § 6 odst. 3 ElektroG:
 40951076

Bezpečnostní pokyny

/ Před uvedením do provozu prosím zkontrolujte, zda byly dodrženy veškeré bezpečnostní pokyny, které jsou případně uvedené v dokumentaci výrobku.

/ Nikdy nepoužívejte tato zařízení v aplikacích, kde bezpečnost osob závisí na jejich funkčnosti.