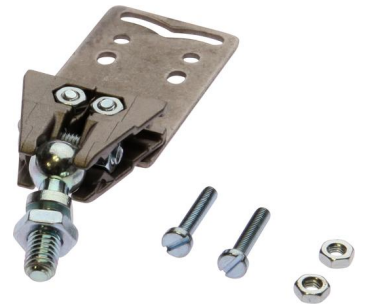


## AY000116

### Zubehör • Montage - Kugelgelenkhalter

Zubehör Sensor, Befestigungskit, Metall, Kugelgelenk

Inklusive Montageplatte, Schraube, Unterlegscheibe



#### Mechanische Eigenschaften

Werkstoff	Metall
-----------	--------

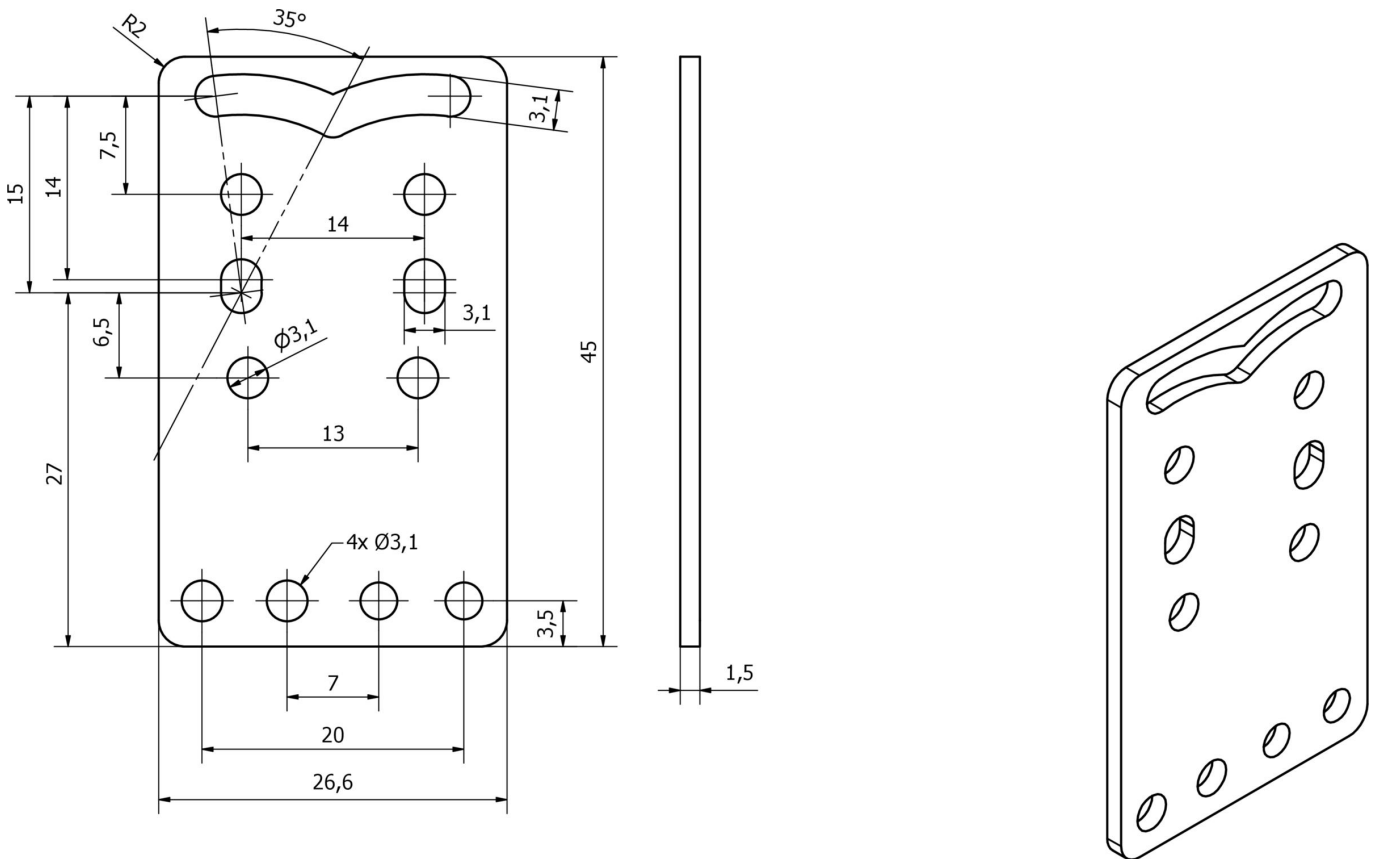
#### Klassifizierung

ETIM 8	EC002024 Zubehör/Ersatzteile für Befehlsgeräte
--------	--

#### Weiteres

IPF Produktgruppe	900 Zubehör
Verpackungsmaße	150 x 100 x 7 mm
Bruttogewicht	44 g
Zolltarifnummer	73269098
WEEE-Nummer	40951076
REACH-konform	Ja
RoHS konform	Ja

**Massbild**



**Auszug Zubehörprogramm**

**AY000128**



Zubehör, Magnet, Ø47mm,  
Hartferrit, Innengewinde M6,  
200°C, Stahl

**AY000129**



Zubehör, Magnet, Ø66mm,  
Neodym-Eisen-Bor, Innengewinde  
M6, Gummi

Weiteres Zubehör finden Sie auf unserer Homepage



**Einbau**

Einbau / Installation darf nur durch eine  
Elektrofachkraft erfolgen!



**Entsorgung**

WEEE-Nummer gemäß § 6 Abs. 3 ElektroG:  
40951076

**Sicherheitshinweise**

/ Bitte vergewissern Sie sich vor Inbetriebnahme, dass alle ggf. in der Produktdokumentation aufgeführten  
Sicherheitshinweise beachtet wurden.

/ Bei direkter Auswirkung auf die Personensicherheit ist die Anwendung dieser Produkte untersagt.