

## AY000116

### Accessoires • Montage - Support à rotule

Accessoires Capteur, kit de fixation, métal, rotule

Y compris Plaque de montage, Vis, Rondelle



#### Propriétés mécaniques

Matériau	Métal
----------	-------

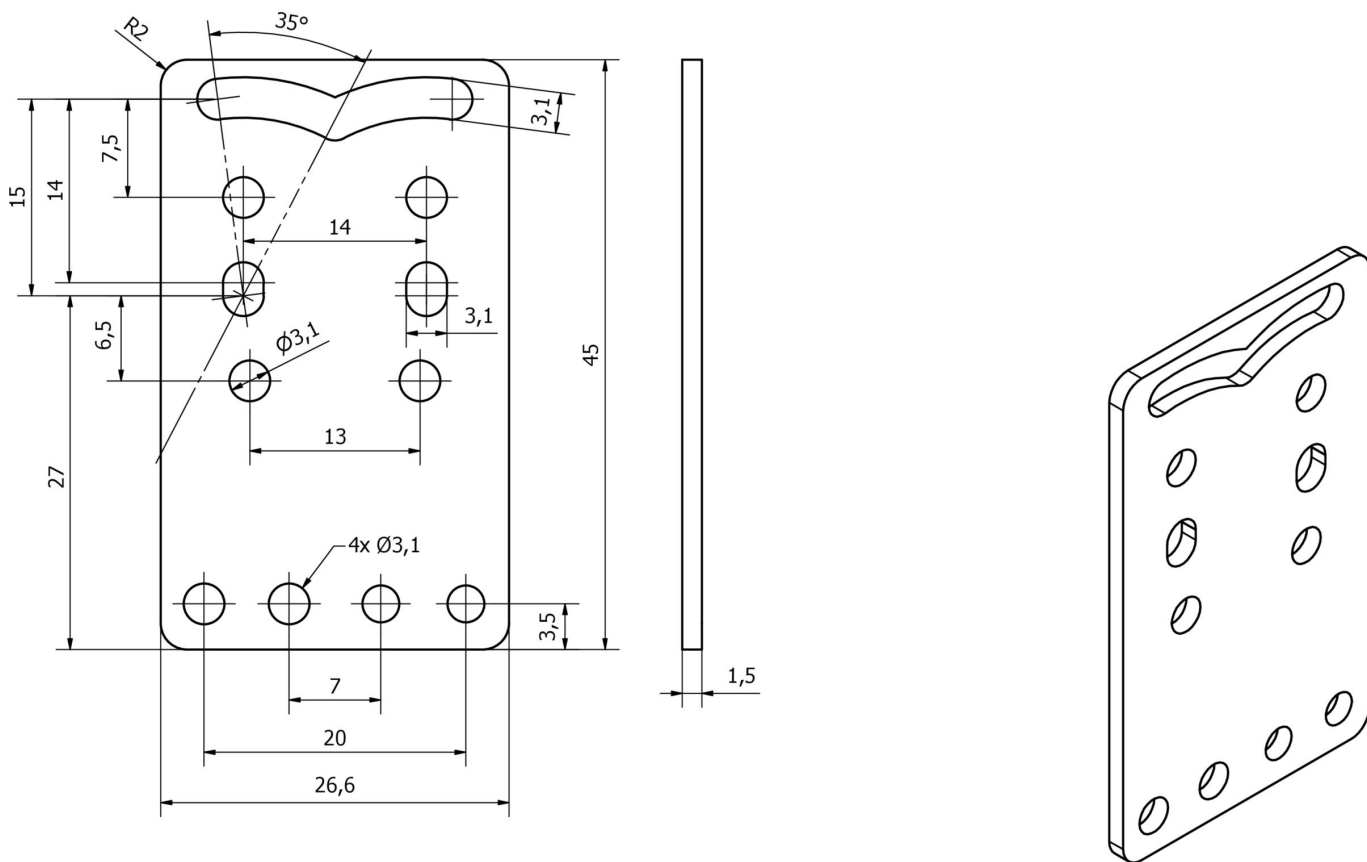
#### Classification

ETIM 8	EC002024 Accessoires/pièces de rechange pour auxiliaires de commande
--------	--

#### Autre

Groupe de produits IPF	900 Accessoires
Dimensions de l'emballage	150 x 100 x 7 mm
Poids brut	44 g
Numéro de tarif douanier	73269098
Numéro WEEE	40951076
Conforme à REACH	Oui
Conforme à la directive RoHS	Oui

**Schéma d'encombrement**



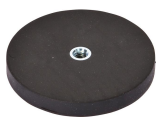
**Extrait de la gamme d'accessoires**

**AY000128**



Accessoires, aimant,  $\phi 47$ mm, ferrite dure, filetage intérieur M6, 200°C, acier

**AY000129**



Accessoires, aimant,  $\phi 66$ mm, néodyme-fer-bore, filetage intérieur M6, caoutchouc

**Vous trouverez d'autres accessoires sur notre site Internet**



**Montage**

Le montage / l'installation ne doit être effectué que par un électricien spécialisé !



**Élimination**

Numéro WEEE selon § 6 alinéa 3 ElektroG : 40951076

**Consignes de sécurité**

**/** Avant la mise en service, veuillez vous assurer que toutes les consignes de sécurité figurant éventuellement dans la documentation du produit ont été respectées.

**/** En cas d'impact direct sur la sécurité des personnes, l'utilisation de ces produits est interdite.