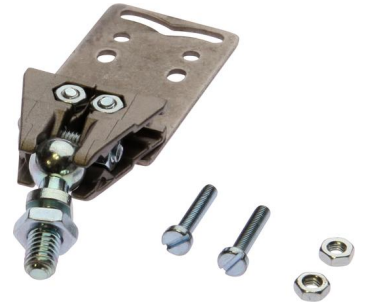


AY000116

Accessori • Montaggio - supporto del giunto sferico

Accessori Sensore, kit di montaggio, metallo, giunto sferico

Incluso Montageplatte, Vite, Lavatrice



Proprietà meccaniche

Materiale	Metallo
-----------	---------

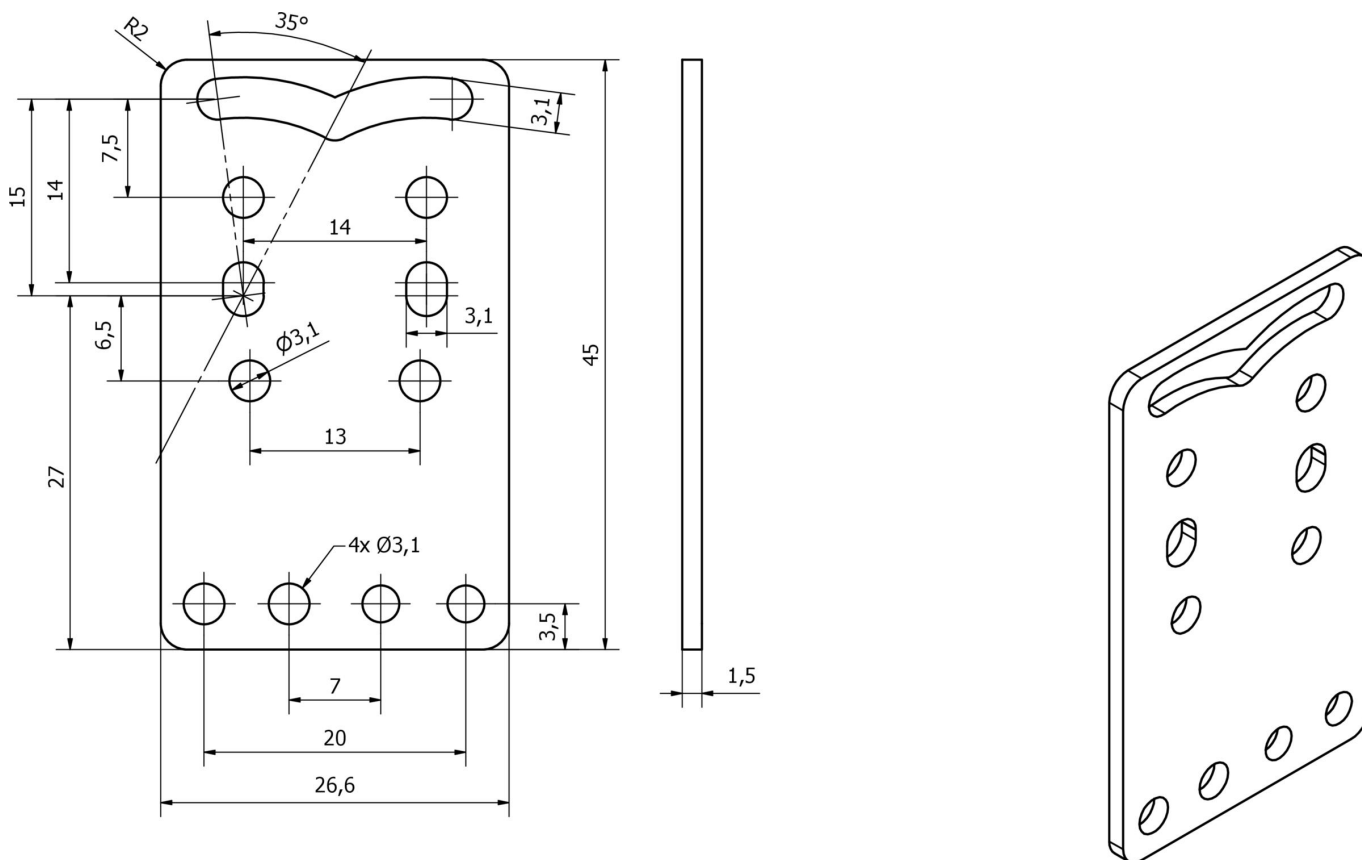
Classificazione

ETIM 8	EC002024 Accessori/ricambi per unità di controllo
--------	---

Ulteriori informazioni

Gruppo di prodotti IPF	900 Accessori
Dimensioni dell'imballaggio	150 x 100 x 7 mm
Peso lordo	44 g
Numero di tariffa doganale	73269098
Numero WEEE	40951076
Conforme a REACH	Sì
Conforme alla direttiva RoHS	Sì

Disegno quotato



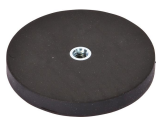
Estratto del programma di accessori

AY000128



Accessori, magnete, $\phi 47$ mm,
ferrite dura, filettatura interna
M6, 200°C, acciaio

AY000129



Accessori, magnete, $\phi 66$ mm,
neodimio-ferro-boro, filettatura
interna M6, gomma

Ulteriori accessori sono disponibili sulla nostra homepage



Installazione

L'installazione deve essere eseguita
esclusivamente da un elettricista qualificato!



Smaltimento dei rifiuti

Numero RAEE secondo § 6 par. 3 ElektroG:
40951076

Istruzioni di sicurezza

/ Prima della messa in funzione, accertarsi che siano state rispettate tutte le indicazioni di sicurezza contenute nella documentazione del prodotto.

/ L'uso di questi prodotti è vietato se ha un impatto diretto sulla sicurezza personale.