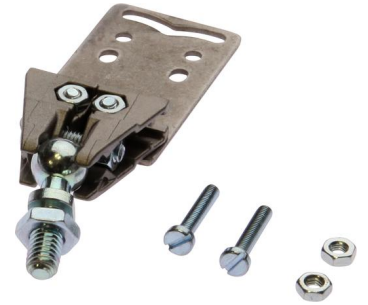


## AY000116

### 辅料 • 装配 - 球节支架

附件传感器, 夹具套件, 金属, 球状接头

包括 安装板, 螺钉, 垫圈



#### 机械特征

材料	金属
----	----

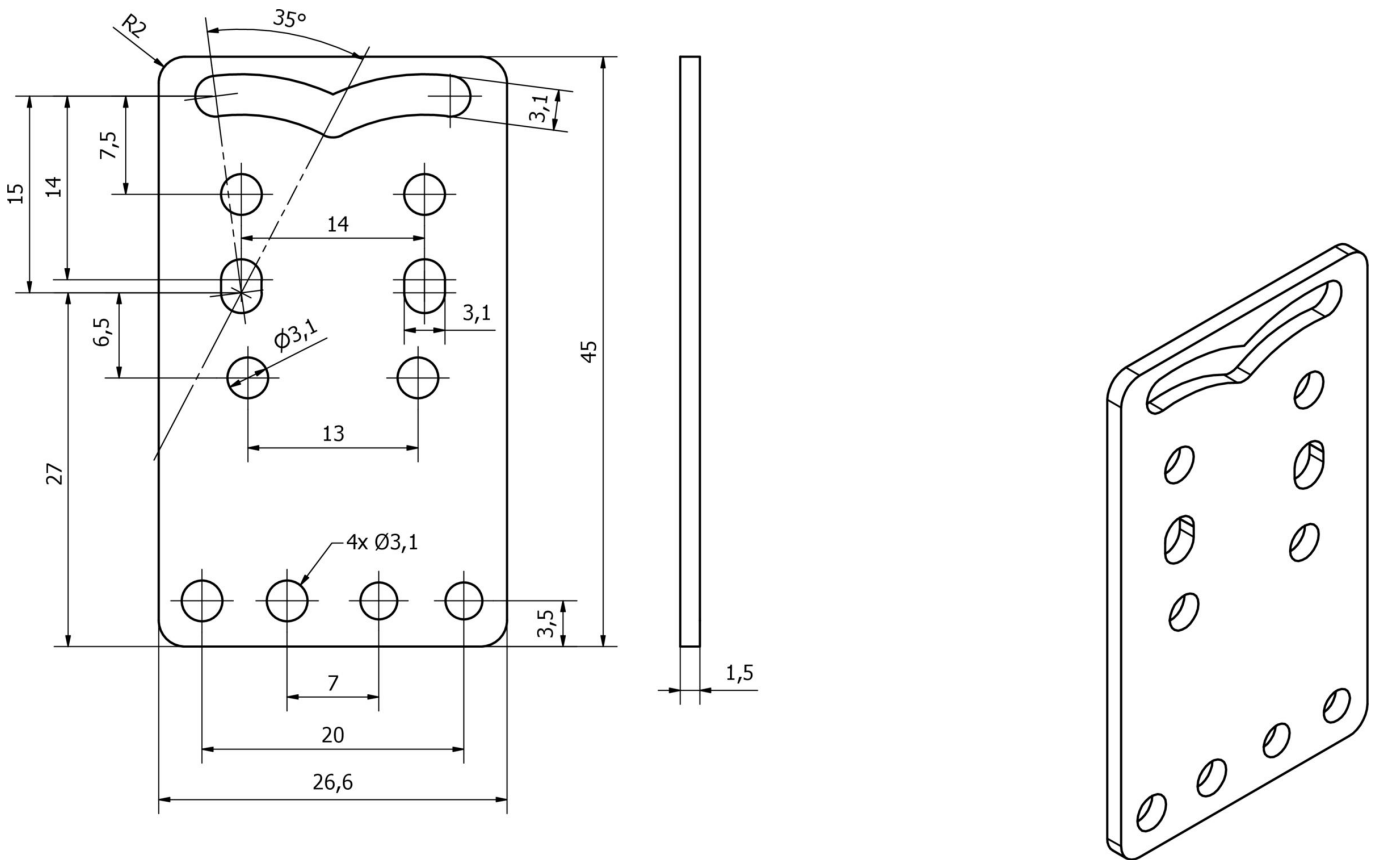
#### 种类

ETIM 8	EC002024 指挥装置的附件/备用件
--------	----------------------

#### 更多

IPF产品组	900个配件
包装尺寸	150 x 100 x 7 mm
总重量	44 g
海关税号	73269098
WEEE编号	40951076
适应性强	是
符合RoHS标准	是

尺寸图



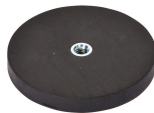
摘录配件方案

AY000128



配件, 磁铁,  $\phi 47\text{mm}$ , 硬质铁  
氧体, M6 内螺纹,  $200^\circ\text{C}$ , 钢质

AY000129



配件, 磁铁,  $\phi 66$  毫米, 钕铁硼  
内螺纹 M6, 橡胶

您可以在我们的主页上找到更多配件



**安装**  
安装工作只能由合格的电工来完成!



**废弃处理**  
根据第 6 条第 3 款 ElektroG 规定的 WEEE  
编号: 40951076

安全警告

- ! 在初始操作之前, 请确保遵循产品信息中可能提供的所有安全说明。
- ! 切勿在人的安全取决于其功能的应用中使用这些设备。