

AY000117

Zubehör • Montage - Kugelgelenkhalter

Zubehör Sensor, Befestigungskit, Metall, Kugelgelenk

Inklusive Montageplatte, Schraube, Unterlegscheibe



Mechanische Eigenschaften

Werkstoff	Metall
-----------	--------

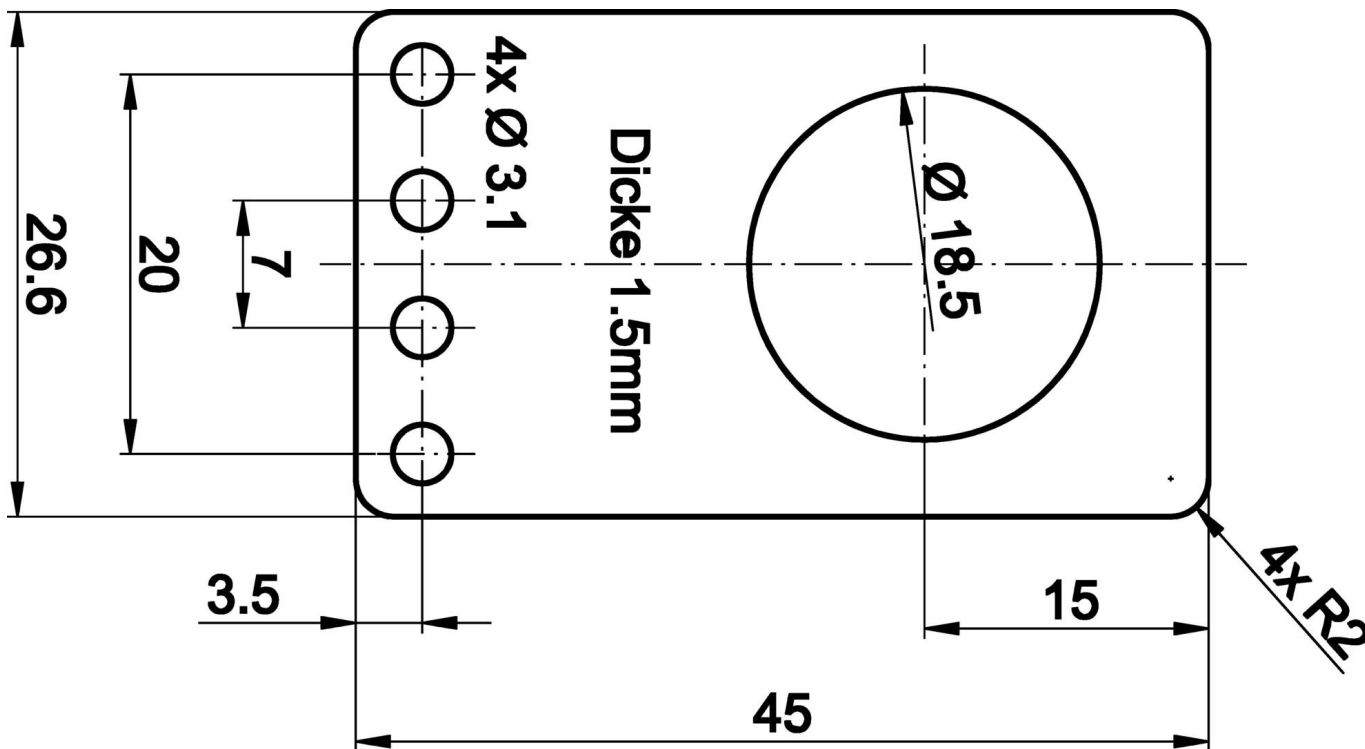
Klassifizierung

ETIM 8	EC002024 Zubehör/Ersatzteile für Befehlsgeräte
--------	--

Weiteres

IPF Produktgruppe	900 Zubehör
Verpackungsmaße	100 x 70 x 25 mm
Bruttogewicht	32 g
Zolltarifnummer	73269098
WEEE-Nummer	40951076
REACH-konform	Ja
RoHS konform	Ja

Massbild



Auszug Zubehörprogramm

AY000128



Zubehör, Magnet, Ø47mm,
Hartferrit, Innengewinde M6,
200°C, Stahl

AY000129



Zubehör, Magnet, Ø66mm,
Neodym-Eisen-Bor, Innengewinde
M6, Gummi

Weiteres Zubehör finden Sie auf unserer Homepage



Einbau

Einbau / Installation darf nur durch eine
Elektrofachkraft erfolgen!



Entsorgung

WEEE-Nummer gemäß § 6 Abs. 3 ElektroG:
40951076

Sicherheitshinweise

/ Bitte vergewissern Sie sich vor Inbetriebnahme, dass alle ggf. in der Produktdokumentation aufgeführten
Sicherheitshinweise beachtet wurden.

/ Bei direkter Auswirkung auf die Personensicherheit ist die Anwendung dieser Produkte untersagt.