

## AY000117

### Accessoires • Montage - Support à rotule

Accessoires Capteur, kit de fixation, métal, rotule

Y compris Plaque de montage, Vis, Rondelle



#### Propriétés mécaniques

|          |       |
|----------|-------|
| Matériau | Métal |
|----------|-------|

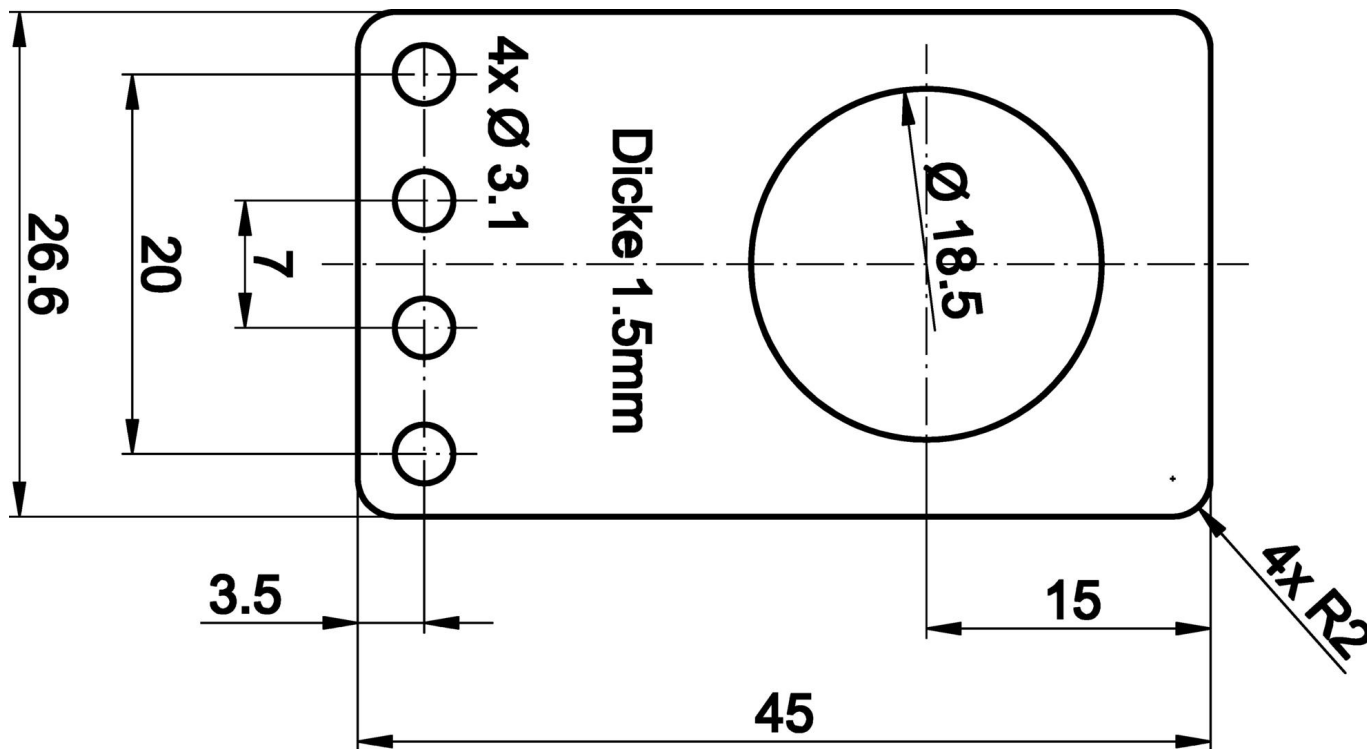
#### Classification

|        |  |
|--------|--|
| ETIM 8 | EC002024 Accessoires/pièces de rechange pour auxiliaires de commande |
|--------|--|

#### Autre

|                              |                  |
|------------------------------|------------------|
| Groupe de produits IPF       | 900 Accessoires  |
| Dimensions de l'emballage    | 100 x 70 x 25 mm |
| Poids brut                   | 32 g             |
| Numéro de tarif douanier     | 73269098         |
| Numéro WEEE                  | 40951076         |
| Conforme à REACH             | Oui              |
| Conforme à la directive RoHS | Oui              |

Schéma d'encombrement



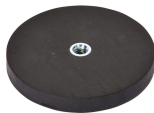
Extrait de la gamme d'accessoires

**AY000128**



Accessoires, aimant, Ø47mm,  
ferrite dure, filetage intérieur M6,  
200°C, acier

**AY000129**



Accessoires, aimant, Ø66mm,  
néodyme-fer-bore, filetage  
intérieur M6, caoutchouc

[Vous trouverez d'autres accessoires sur notre site Internet](#)



**Montage**

Le montage / l'installation ne doit être effectué que par un électricien spécialisé !



**Élimination**

Numéro WEEE selon § 6 alinéa 3 ElektroG :  
40951076

Consignes de sécurité

**/** Avant la mise en service, veuillez vous assurer que toutes les consignes de sécurité figurant éventuellement dans la documentation du produit ont été respectées.

**/** En cas d'impact direct sur la sécurité des personnes, l'utilisation de ces produits est interdite.