

## AY000117

### Acessórios • Suporte de junta esférica

sensor de acessórios, kit de fixação, Metal, junta esférica

incluindo Placa de montagem, Parafuso, Máquina de lavar roupa



#### Características mecânicas

Material	Metal
----------	-------

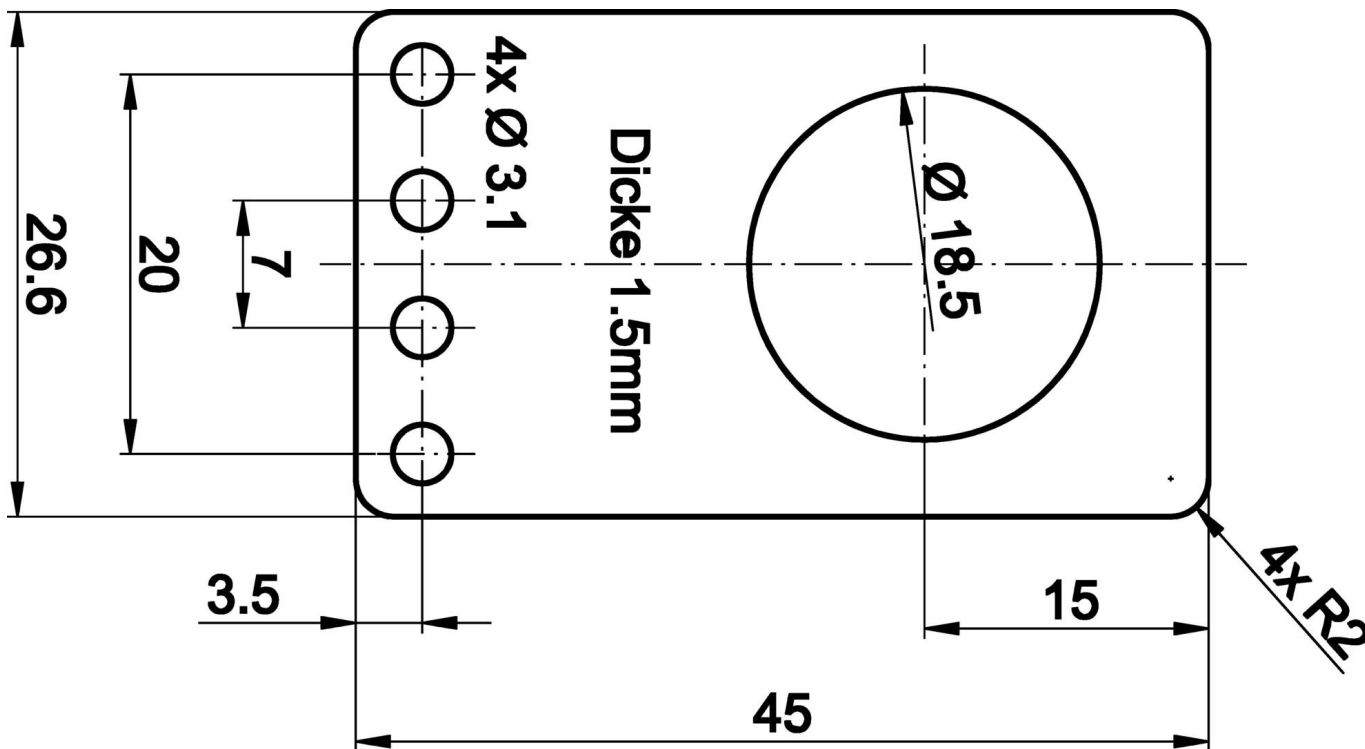
#### Classificação

ETIM 8	EC002024 Acessórios/peças sobressalentes para dispositivos de comando
--------	-----------------------------------------------------------------------

#### Mais

Grupo de produtos IPF	900 acessórios
dimensões da embalagem	100 x 70 x 25 mm
Peso bruto	32 g
Número da pauta aduaneira	73269098
Número WEEE	40951076
Em conformidade com o REACH	Sim
Conformidade com RoHS	Sim

**Desenho dimensional**



**Programa de acessórios de extracção**

**AY000128**



Acessórios, íman, Ø47mm, ferrite dura, rosca interna M6, 200°C, aço

**AY000129**



Acessórios, íman, Ø66mm, neodímio-ferro-boro, rosca interna M6, borracha

Pode encontrar mais acessórios na nossa página inicial



**Instalação**

A montagem / instalação só pode ser efectuada por um electricista qualificado!



**Eliminação**

Número WEEE de acordo com § 6 para. 3 ElektroG: 40951076

**Avisos de segurança**

- / Antes da primeira utilização, certifique-se de que segue todas as instruções de segurança que possam ser fornecidas nas informações sobre o produto.
- / Nunca utilize estes dispositivos em aplicações em que a segurança de uma pessoa dependa da sua funcionalidade.