

AY000118

Akcesoria • Montaż - uchwyt przegubu kulowego

Akcesoria Czujnik, zestaw montażowy, metalowy, przegub kulowy

W zestawie Płyta montażowa, Śruba, Spryskiwacz



Właściwości mechaniczne

Materiał	Metal
----------	-------

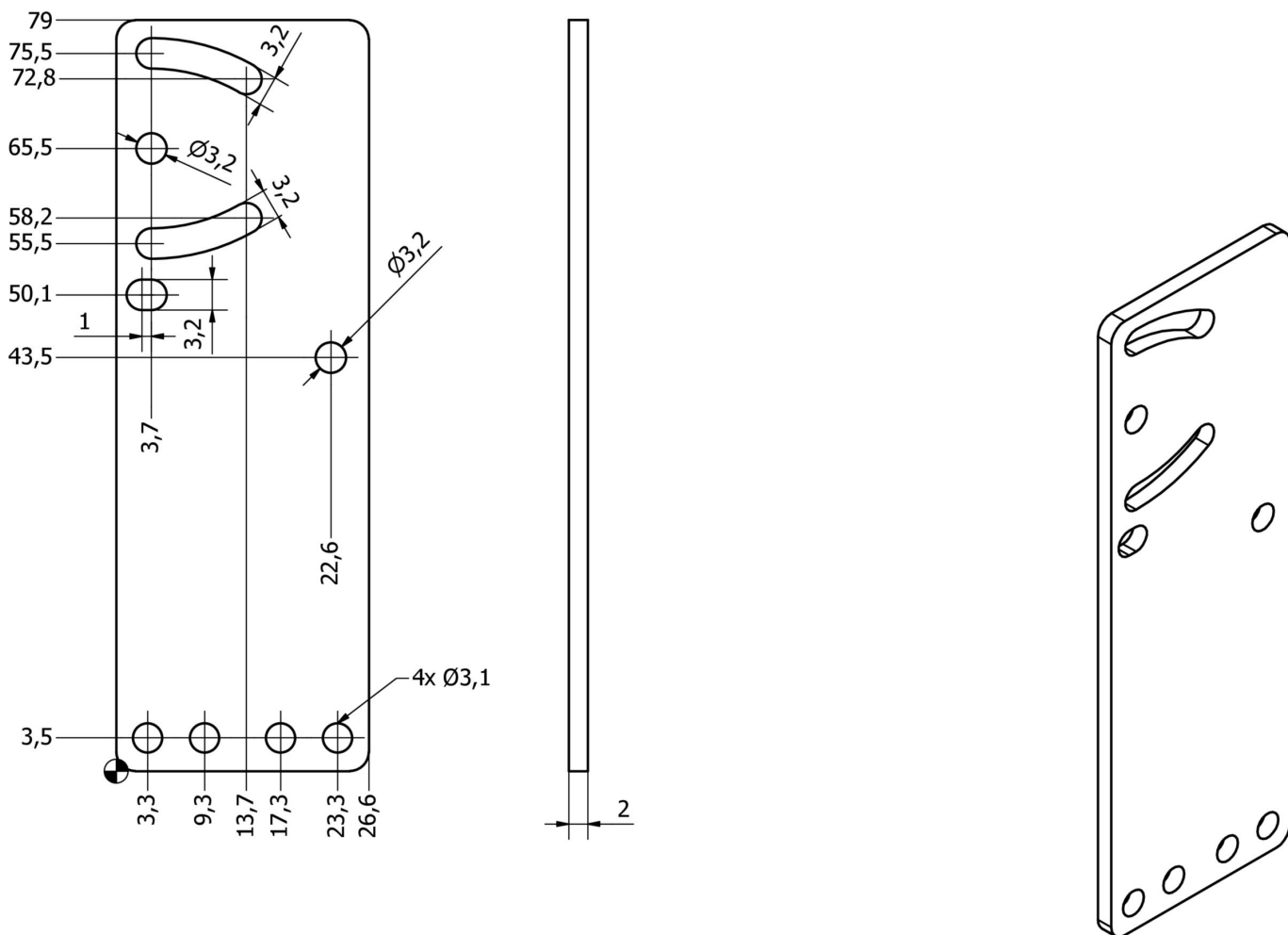
Klasyfikacja

ETIM 8	EC002024 Akcesoria/części zamienne do jednostek sterujących
--------	---

Więcej informacji

Grupa produktów IPF	900 Akcesoria
Wymiary opakowania	175 x 100 x 15 mm
Masa brutto	70 g
Numer taryfy celnej	73269098
Numer WEEE	40951076
Zgodność z REACH	Tak
Zgodność z dyrektywą RoHS	Tak

Rysunek wymiarowy



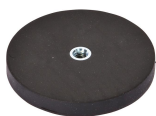
Fragment programu akcesoriów

AY000128



Akcesoria, magnes, Ø47mm,
twardy ferryt, gwint wewnętrzny
M6, 200°C, stal

AY000129



Akcesoria, magnes, Ø66mm,
neodymowo-żelazowo-borowy,
gwint wewnętrzny M6, guma

Więcej akcesoriów można znaleźć na naszej stronie internetowej



Instalacja

Instalacja może być przeprowadzona wyłącznie przez wykwalifikowanego elektryka!



Usuwanie odpadów

Numer WEEE zgodnie z § 6 ust. 3 ElektroG:
40951076

Instrukcje bezpieczeństwa

/ Przed uruchomieniem należy upewnić się, że przestrzegane są wszystkie instrukcje bezpieczeństwa zawarte w dokumentacji produktu.

/ Korzystanie z tych produktów jest zabronione, jeśli mają one bezpośredni wpływ na bezpieczeństwo osobiste.