

AY000118

Acessórios • Suporte de junta esférica

sensor de acessórios, kit de fixação, Metal, junta esférica

incluindo Placa de montagem, Parafuso, Máquina de lavar roupa



Características mecânicas

Material	Metal
----------	-------

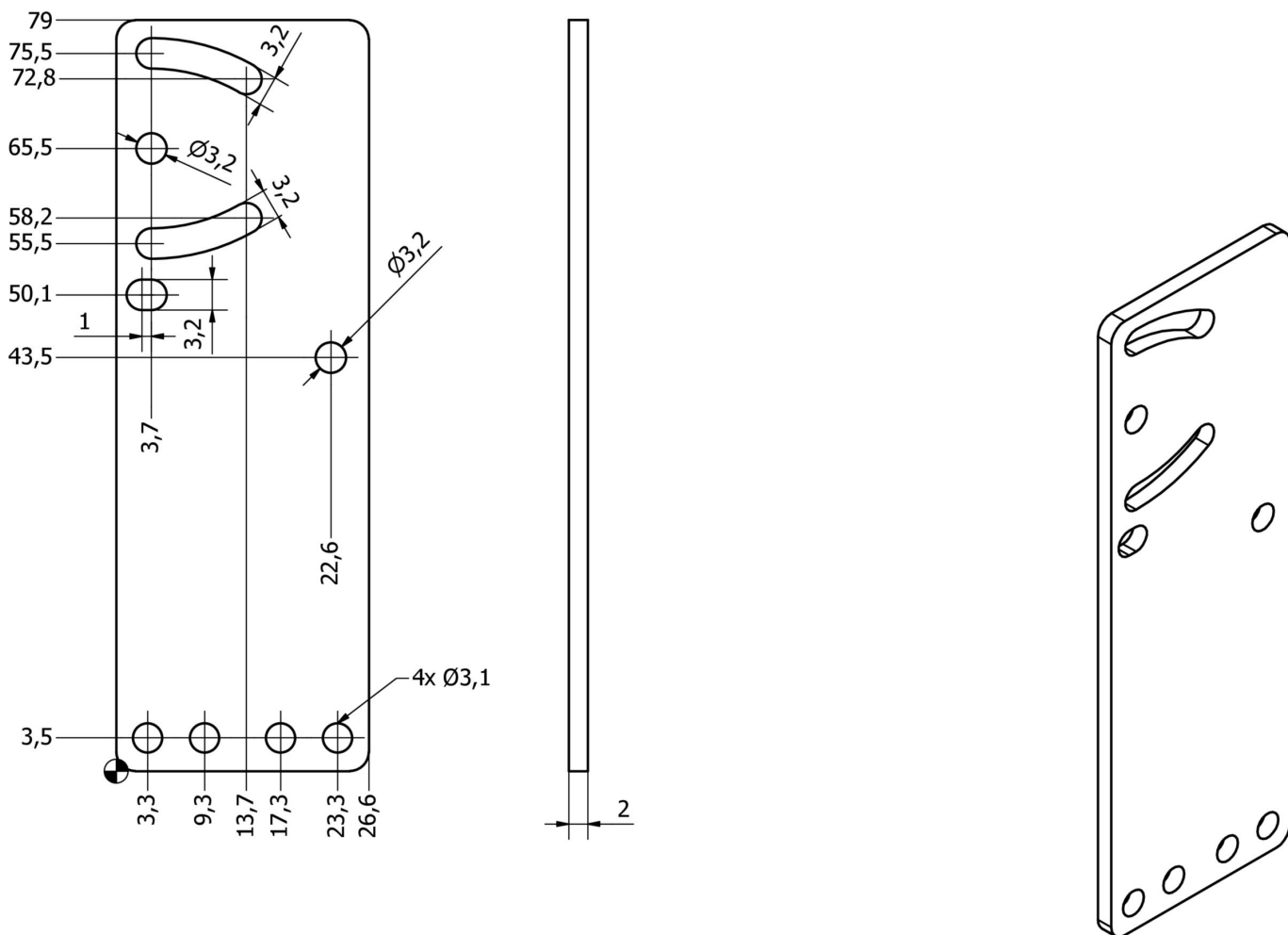
Classificação

ETIM 8	EC002024 Acessórios/peças sobressalentes para dispositivos de comando
--------	---

Mais

Grupo de produtos IPF	900 acessórios
dimensões da embalagem	175 x 100 x 15 mm
Peso bruto	70 g
Número da pauta aduaneira	73269098
Número WEEE	40951076
Em conformidade com o REACH	Sim
Conformidade com RoHS	Sim

Desenho dimensional



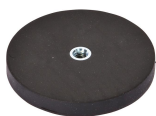
Programa de acessórios de extracção

AY000128



Acessórios, íman, Ø47mm, ferrite dura, rosca interna M6, 200°C, aço

AY000129



Acessórios, íman, Ø66mm, neodímio-ferro-boro, rosca interna M6, borracha

Pode encontrar mais acessórios na nossa página inicial



Instalação

A montagem / instalação só pode ser efectuada por um electricista qualificado!



Eliminação

Número WEEE de acordo com § 6 para. 3 ElektroG: 40951076

Avisos de segurança

! Antes da primeira utilização, certifique-se de que segue todas as instruções de segurança que possam ser fornecidas nas informações sobre o produto.

! Nunca utilize estes dispositivos em aplicações em que a segurança de uma pessoa dependa da sua funcionalidade.