

AY000119

Zubehör • Montage - Kugelgelenkhalter

Zubehör Sensor, Befestigungskit, Metall, Kugelgelenk

Inklusive Montageplatte, Schraube, Unterlegscheibe



Mechanische Eigenschaften

Werkstoff	Metall
-----------	--------

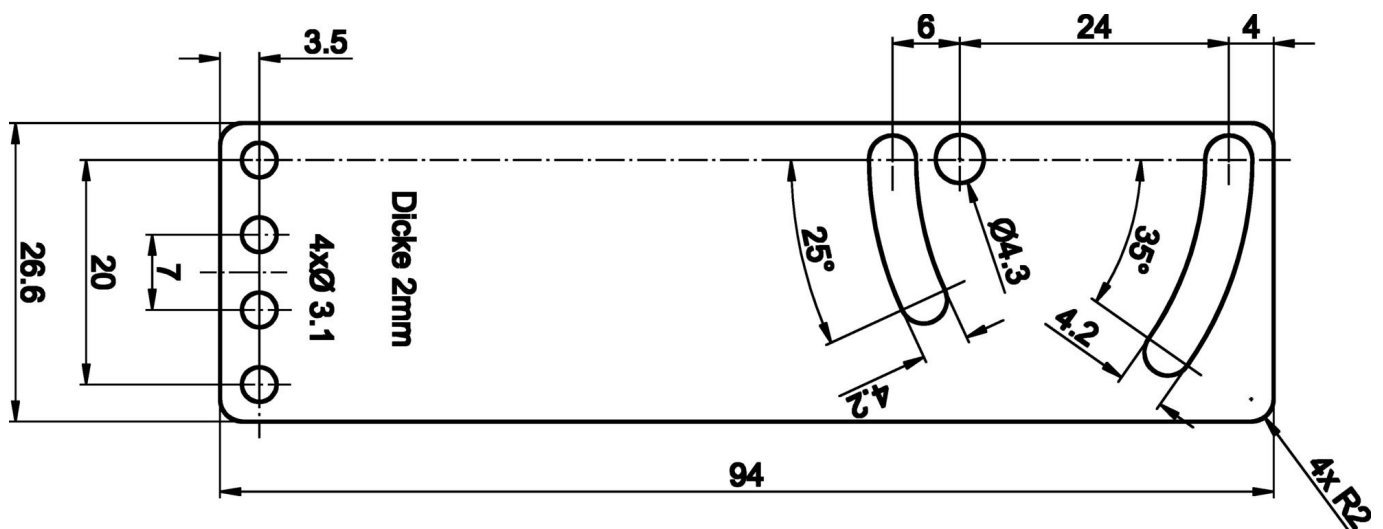
Klassifizierung

ETIM 8	EC002024 Zubehör/Ersatzteile für Befehlsgeräte
--------	--

Weiteres

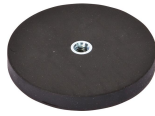
IPF Produktgruppe	900 Zubehör
Verpackungsmaße	175 x 100 x 12 mm
Bruttogewicht	70 g
Zolltarifnummer	73269098
WEEE-Nummer	40951076
REACH-konform	Ja
RoHS konform	Ja

Massbild



Auszug Zubehörprogramm**AY000128**

Zubehör, Magnet, Ø47mm,
Hartferrit, Innengewinde M6,
200°C, Stahl

AY000129

Zubehör, Magnet, Ø66mm,
Neodym-Eisen-Bor, Innengewinde
M6, Gummi

Weiteres Zubehör finden Sie auf unserer Homepage

**Einbau**

Einbau / Installation darf nur durch eine
Elektrofachkraft erfolgen!

**Entsorgung**

WEEE-Nummer gemäß § 6 Abs. 3 ElektroG:
40951076

Sicherheitshinweise

/ Bitte vergewissern Sie sich vor Inbetriebnahme, dass alle ggf. in der Produktdokumentation aufgeführten Sicherheitshinweise beachtet wurden.

/ Bei direkter Auswirkung auf die Personensicherheit ist die Anwendung dieser Produkte untersagt.