

AY000119

Accesorios • Soporte de rótula

accesorios sensor, Kit de fijación, Metal, rótula

Inclusive Placa de montaje, Tornillo, Arandela



Datos mecánicos

Material	Metal
----------	-------

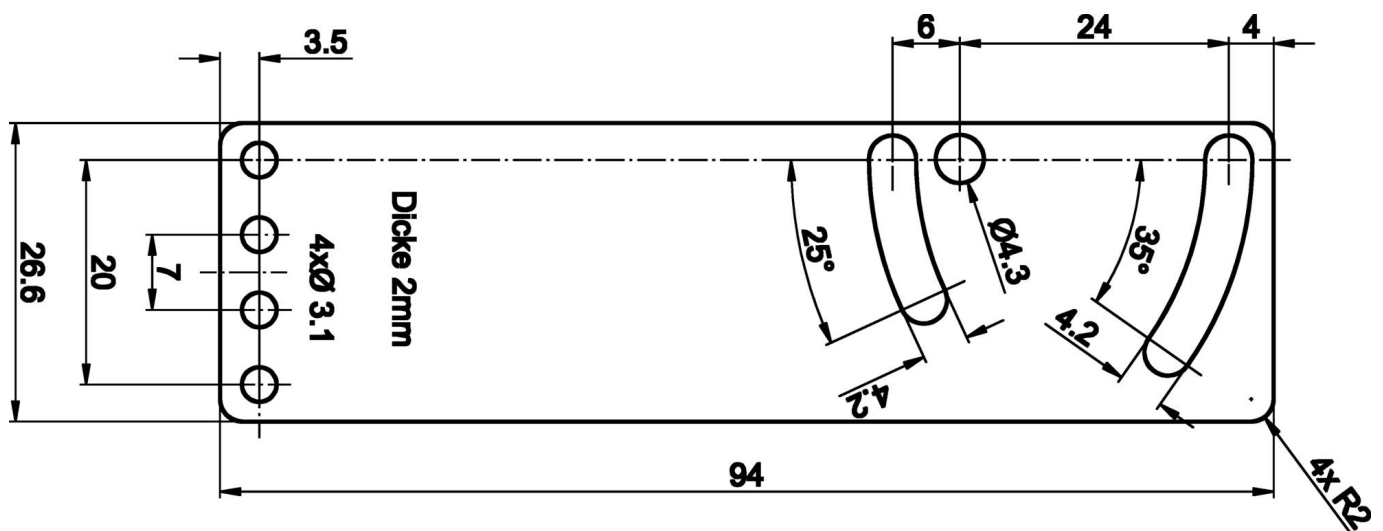
Clasificación

ETIM 8	EC002024 Accesorios/piezas de repuesto para dispositivos de mando
--------	---

Más

Grupo de productos ipf	900 Accesorios
dimensiones de embalaje	175 x 100 x 12 mm
Peso bruto	70 g
Código arancelario	73269098
WEEE número	40951076
Conforme a REACH	Sí
Conforme a RoHS	Sí

Dibujo acotado



Extracto del programa de accesorios**AY000128**

Accesorios, imán, Ø47mm, ferrita dura, rosca interior M6, 200°C, acero

AY000129

Accesorios, imán, Ø66mm, neodimio-hierro-boro, rosca interior M6, caucho

Encontrará más accesorios en nuestra página web

**Montaje**

El montaje/la instalación solo debe ser llevado a cabo por electricistas cualificados.

**Eliminación de residuos**

Número WEEE según § 6 párrafo 3 ElektroG: 40951076

Indicaciones de seguridad

- / Antes de la puesta en marcha, asegúrese de que se han respetado todas las indicaciones de seguridad indicadas en la documentación del producto.
- / El uso de estos productos está prohibido si tienen un efecto directo en la seguridad de las personas.