

## AY000135

### Příslušenství • Optické senzory - montáž

Příslušenství Snímač, Upevňovací úhelníky, M4x0,7 40dlouhé, Upevňovací materiál pro snímač, úhel

Včetně Matice, Šroub, Ozubená podložka



#### Mechanické vlastnosti

Šířka	40 mm
Průměr šroubového upevnění	2,7
Stoupání závitu	0,7 mm
Výška	60 mm
Délka	40 mm
Druh montáže	Šroubové upevnění
Rozměr závitu	M4

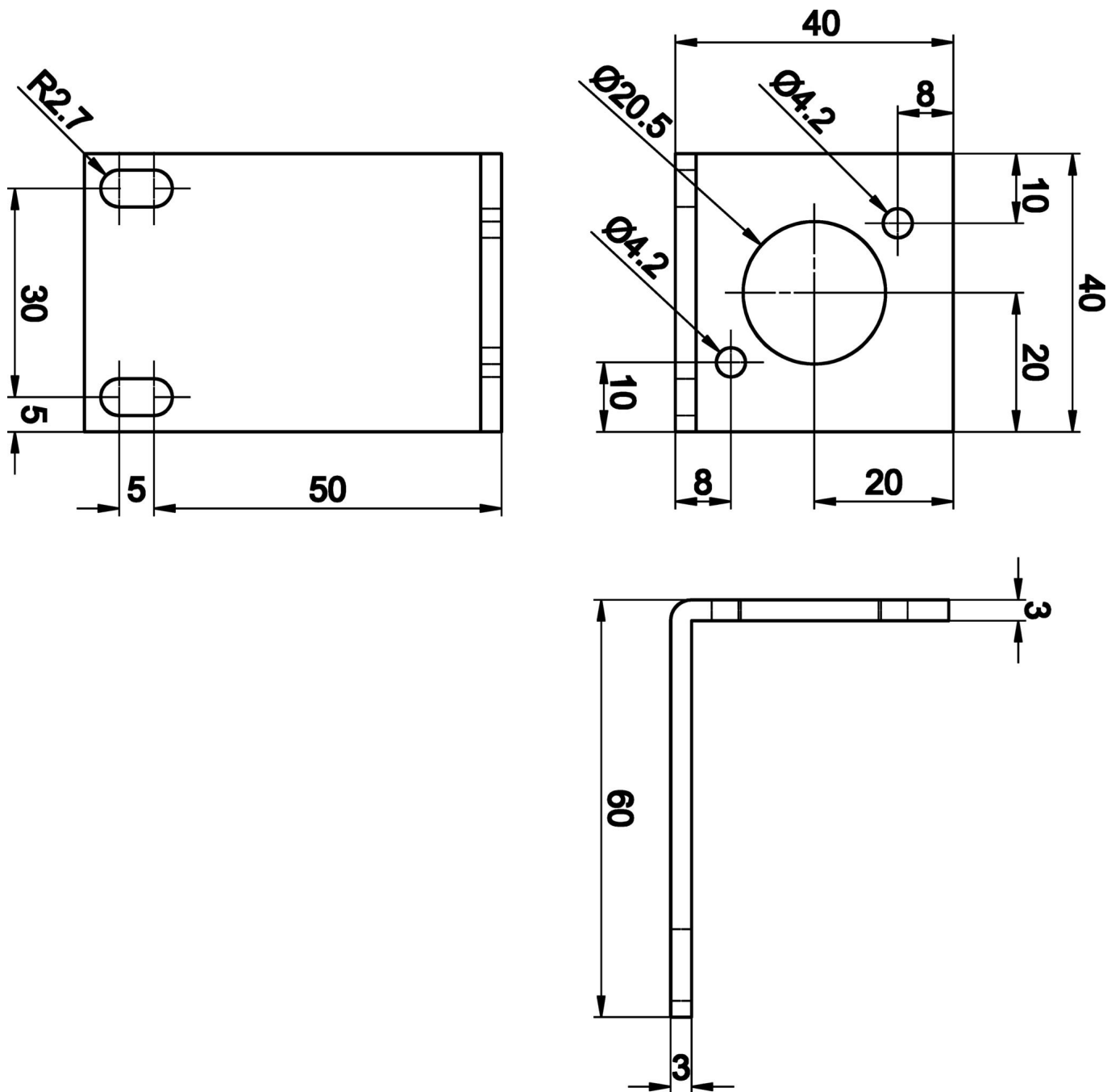
#### Klasifikace

ETIM 8	EC002625 Montážní příslušenství (rozdávěč)
--------	--------------------------------------------

#### Další

Skupina produktů IPF	900 Příslušenství
Rozměry balení	175 x 100 x 40 mm
Hrubá váha	80 g
Číslo zboží	73269098
WEEE číslo	40951076
V souladu s REACH	Ano
V souladu s RoHS	Ano

**Rozměrový výkres**



**Montáž**

Montáž / instalaci smí provádět pouze kvalifikovaný elektrikář!



**Likvidace**

Číslo WEEE podle § 6 odst. 3 ElektroG: 40951076

**Bezpečnostní pokyny**

/ Před uvedením do provozu prosím zkontrolujte, zda byly dodrženy veškeré bezpečnostní pokyny, které jsou případně uvedené v dokumentaci výrobku.

/ Nikdy nepoužívejte tato zařízení v aplikacích, kde bezpečnost osob závisí na jejich funkčnosti.