

AY000135

Accesorios • Sensores ópticos - Montaje

accesorios sensor, escuadra de fijación, m4x0,7 40largo, material de fijación para sensor, escuadras

Inclusive Tuerca, Tornillo, Arandela dentada



Datos mecánicos

Ancho	40 mm
Diámetro de la fijación con tornillos	2,7
Paso de rosca	0,7 mm
Altura	60 mm
Longitud	40 mm
Tipo de montaje	Fijación con tornillos
Dimensión de la rosca	M4

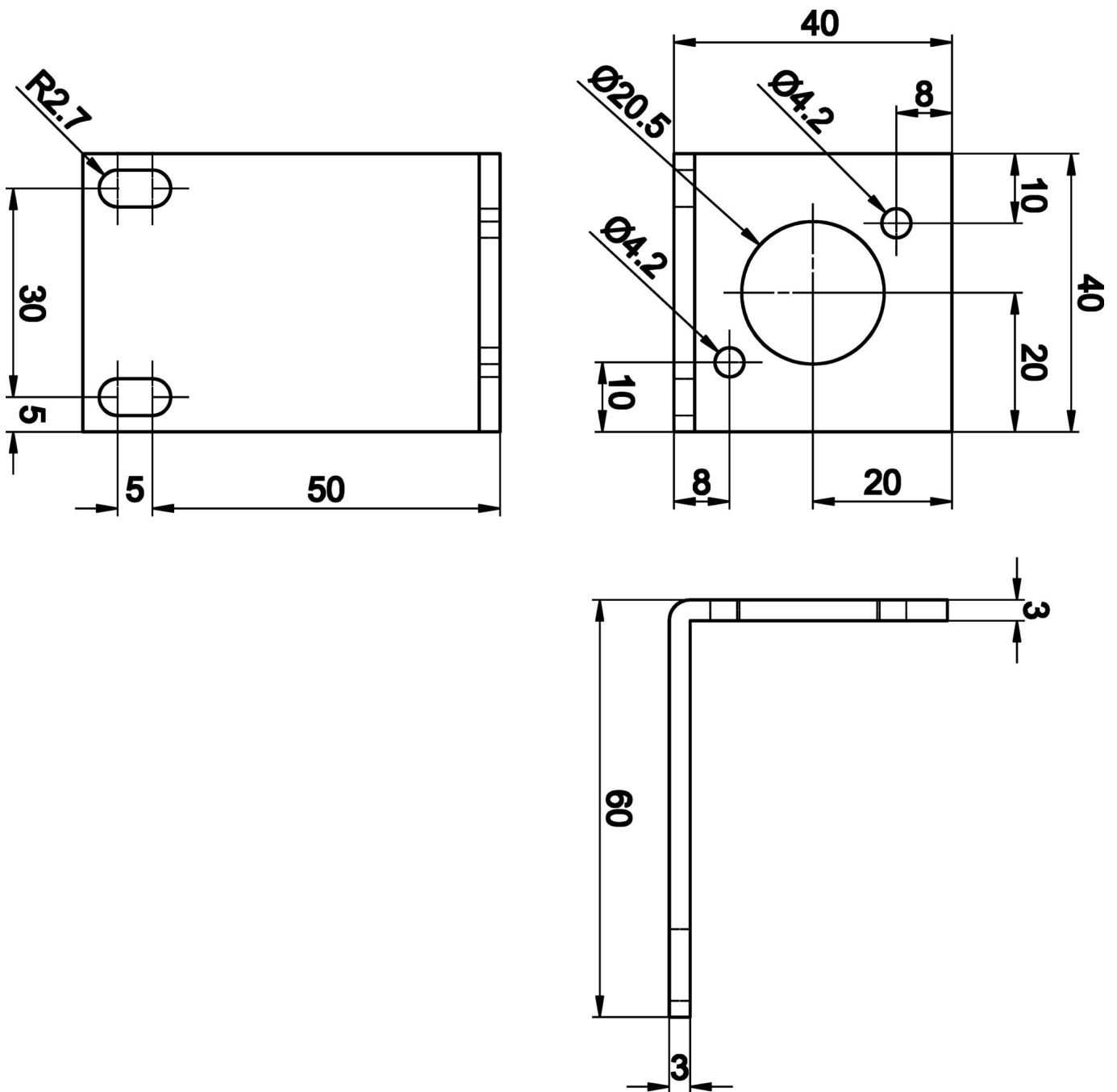
Clasificación

ETIM 8	EC002625 Accesorios de montaje (armario de control)
--------	---

Más

Grupo de productos ipf	900 Accesorios
dimensiones de embalaje	175 x 100 x 40 mm
Peso bruto	80 g
Código arancelario	73269098
WEEE número	40951076
Conforme a REACH	Sí
Conforme a RoHS	Sí

Dibujo acotado



Montaje

El montaje/la instalación solo debe ser llevado a cabo por electricistas cualificados.



Eliminación de residuos

Número WEEE según § 6 párrafo 3 ElektroG: 40951076

Indicaciones de seguridad

! Antes de la puesta en marcha, asegúrese de que se han respetado todas las indicaciones de seguridad indicadas en la documentación del producto.

! El uso de estos productos está prohibido si tienen un efecto directo en la seguridad de las personas.