

AY000135

Accessoires • Capteurs optiques - montage

Accessoires capteur, équerre de fixation, M4x0,7 40long, matériel de fixation pour capteur, équerre

Y compris Mère, Vis, Rondelle à dents



Propriétés mécaniques

Largeur	40 mm
Diamètre de la fixation par vis	2,7
Pas de vis	0,7 mm
Hauteur	60 mm
Longueur	40 mm
Type de montage	Fixation par vis
Dimension du filetage	M4

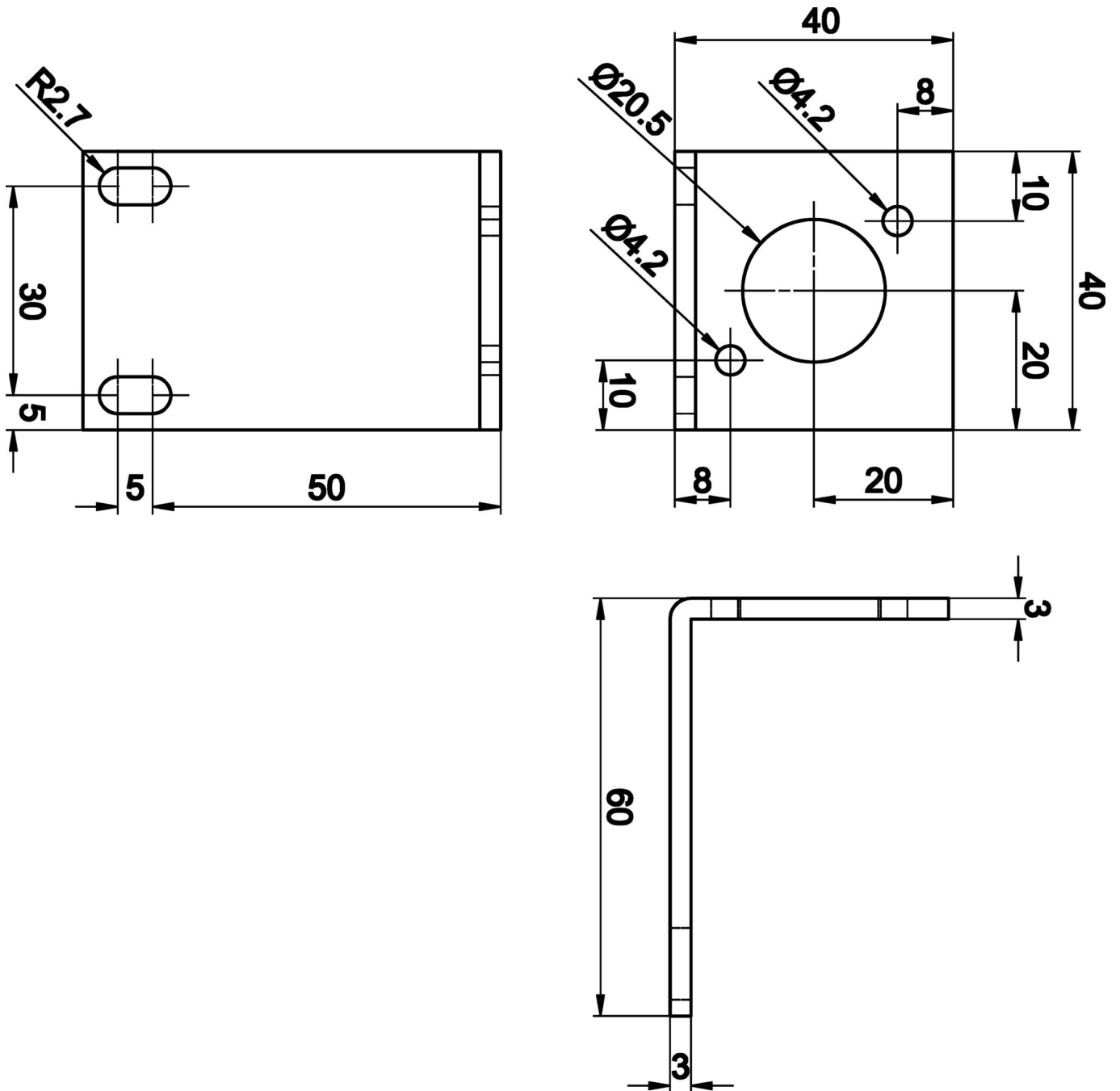
Classification

ETIM 8	EC002625 Accessoires de montage (armoire électrique)
--------	--

Autre

Groupe de produits IPF	900 Accessoires
Dimensions de l'emballage	175 x 100 x 40 mm
Poids brut	80 g
Numéro de tarif douanier	73269098
Numéro WEEE	40951076
Conforme à REACH	Oui
Conforme à la directive RoHS	Oui

Schéma d'encombrement



Montage

Le montage / l'installation ne doit être effectué que par un électricien spécialisé !



Élimination

Numéro WEEE selon § 6 alinéa 3 ElektroG : 40951076

Consignes de sécurité

! Avant la mise en service, veuillez vous assurer que toutes les consignes de sécurité figurant éventuellement dans la documentation du produit ont été respectées.

! En cas d'impact direct sur la sécurité des personnes, l'utilisation de ces produits est interdite.