

AY000135

Accessori • Sensori ottici - Montaggio

Accessori per sensori, staffa di montaggio, M4x0,7 40 lungo, materiale di montaggio per sensore, staffa

Incluso Madre, Vite, Disco dentato



Proprietà meccaniche

Larghezza	40 mm
Diametro della vite di fissaggio	2,7
Passo del filo	0,7 mm
Altezza	60 mm
Lunghezza	40 mm
Tipo di montaggio	Fissaggio a vite
Dimensione del filo	M4

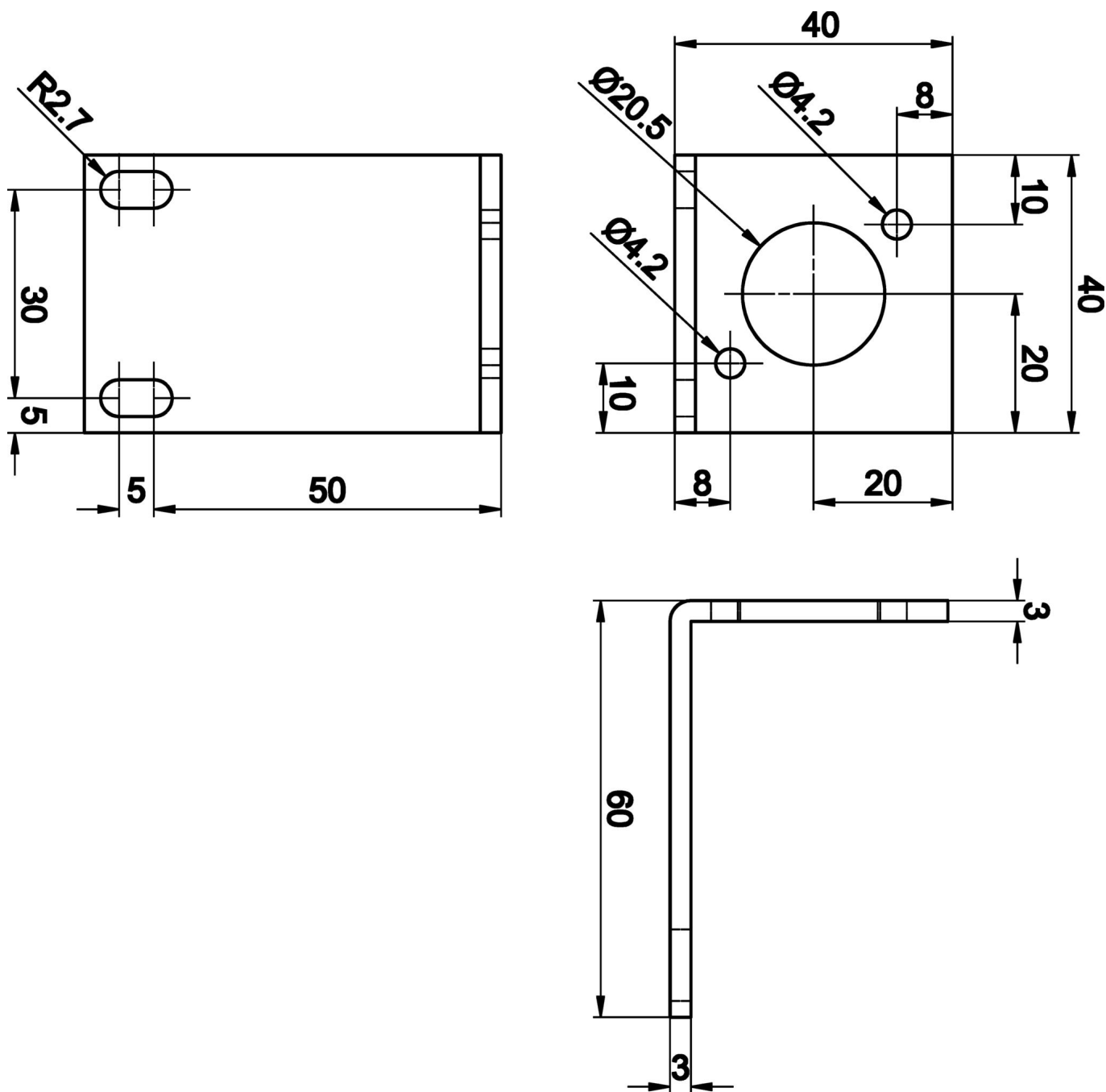
Classificazione

ETIM 8	EC002625 Accessori di montaggio (quadro elettrico)
--------	--

Ulteriori informazioni

Gruppo di prodotti IPF	900 Accessori
Dimensioni dell'imballaggio	175 x 100 x 40 mm
Peso lordo	80 g
Numero di tariffa doganale	73269098
Numero WEEE	40951076
Conforme a REACH	Sì
Conforme alla direttiva RoHS	Sì

Disegno quotato



Installazione

L'installazione deve essere eseguita esclusivamente da un elettricista qualificato!



Smaltimento dei rifiuti

Numero RAEE secondo § 6 par. 3 ElektroG: 40951076

Istruzioni di sicurezza

! Prima della messa in funzione, accertarsi che siano state rispettate tutte le indicazioni di sicurezza contenute nella documentazione del prodotto.

! L'uso di questi prodotti è vietato se ha un impatto diretto sulla sicurezza personale.